

ФЛАНЦЕВЫЕ КРАНЫ

Ру16, 25, 40, 63, 100, 160

ТЕХНИЧЕСКИЕ ХАРАКТЕРИСТИКИ

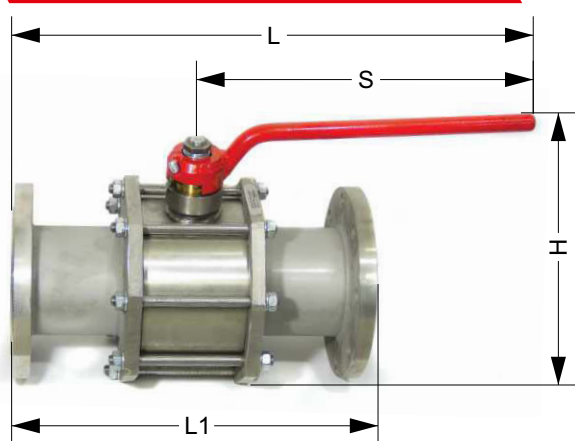
По вопросам продаж и поддержки обращайтесь:

Архангельск (8182)63-90-72	Калининград (4012)72-03-81	Нижний Новгород (831)429-08-12	Смоленск (4812)29-41-54
Астана +7(7172)727-132	Калуга (4842)92-23-67	Новокузнецк (3843)20-46-81	Сочи (862)225-72-31
Белгород (4722)40-23-64	Кемерово (3842)65-04-62	Новосибирск (383)227-86-73	Ставрополь (8652)20-65-13
Брянск (4832)59-03-52	Киров (8332)68-02-04	Орел (4862)44-53-42	Тверь (4822)63-31-35
Владивосток (423)249-28-31	Краснодар (861)203-40-90	Оренбург (3532)37-68-04	Томск (3822)98-41-53
Волгоград (844)278-03-48	Красноярск (391)204-63-61	Пенза (8412)22-31-16	Тула (4872)74-02-29
Вологда (8172)26-41-59	Курск (4712)77-13-04	Пермь (342)205-81-47	Тюмень (3452)66-21-18
Воронеж (473)204-51-73	Липецк (4742)52-20-81	Ростов-на-Дону (863)308-18-15	Ульяновск (8422)24-23-59
Екатеринбург (343)384-55-89	Магнитогорск (3519)55-03-13	Рязань (4912)46-61-64	Уфа (347)229-48-12
Иваново (4932)77-34-06	Москва (495)268-04-70	Самара (846)206-03-16	Челябинск (351)202-03-61
Ижевск (3412)26-03-58	Мурманск (8152)59-64-93	Санкт-Петербург (812)309-46-40	Череповец (8202)49-02-64
Казань (843)206-01-48	Набережные Челны (8552)20-53-41	Саратов (845)249-38-78	Ярославль (4852)69-52-93

сайт: dinamika.nt-rt.ru || эл. почта: dkm@nt-rt.ru

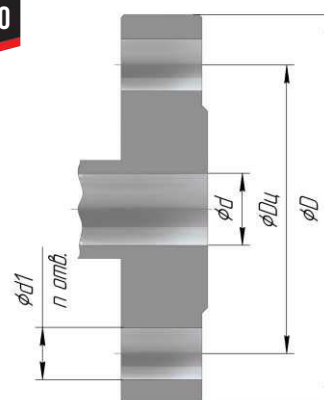
ФЛАНЦЕВЫЕ КРАНЫ

КРАНЫ ФЛАНЦЕВЫЕ КШД.Ф.



PN16-40

DN10-200



Py16									
Ду	L1	L	d	Dц	D	d1	n	H	Вес, кг
10	130	166	9	60	90	14	4	102	1,6
15	130	191	14	65	95	14	4	107	1,8
20	150	187	19	75	105	14	4	116	2,1
25	160	267	23	85	115	14	4	138	3,7
32	180	275	30	100	135	18	4	154	4,7
40	200	400	40	110	145	18	4	173	7,3
50	230	415	50	125	160	18	4	195	11
65	290	445	64	145	180	18	4	210	15,5
80	310	560	75	160	195	18	4	295	18
100	350	580	93	180	215	18	8	318	27,2
125	400	605	123	210	245	18	8	360	50
150	480	650	145	240	280	22	8	426	65,2
200	600	710	198	295	330	22	12	453	135
Py25									
Ду	L1	L	d	Dц	D	d1	n	H	Вес, кг
10	130	166	9	60	90	14	4	102	1,6
15	130	191	14	65	95	14	4	107	1,8
20	150	187	19	75	105	14	4	116	2,1
25	160	267	23	85	115	14	4	138	3,7
32	180	275	30	100	135	18	4	154	4,7
40	200	400	40	110	145	18	4	173	7,3
50	230	415	50	125	160	18	4	195	11
65	290	445	64	145	180	18	8	210	15,5
80	310	560	75	160	195	18	8	295	18
100	350	580	93	190	230	22	8	326	27,2
125	400	605	123	220	270	26	8	372	50
150	480	650	145	250	300	26	8	436	65,2
200	600	710	198	310	360	29	12	466	135
Py40									
Ду	L1	L	d	Dц	D	d1	n	H	Вес, кг
10)	130	166	9	60	60	14	4	57	1,6
15	130	191	14	65	95	14	4	59	1,8
20	150	187	19	75	105	14	4	63	2,1
25	160	267	23	85	115	14	4	80	3,7
32	180	275	30	100	135	18	4	86	4,7
40	200	400	40	110	145	18	4	100	7,3
50	230	415	50	125	160	18	4	195	11
65	290	445	64	145	180	18	8	210	15,5
80	310	560	75	160	195	18	8	295	18,3
100	350	580	93	190	230	22	8	326	28
125	400	605	123	220	270	26	8	372	52
150	480	650	145	250	300	26	8	436	66
200	600	710	198	320	375	29	12	516	137

КРАНЫ ФЛАНЦЕВЫЕ

КРАНЫ ФЛАНЦЕВЫЕ КШД.Ф.

Краны шаровые фланцевые двухходовые запорные
ТУ 3742-006-27844275-2014.

Присоединительные размеры, размеры уплотнительных поверхностей фланцев
по ГОСТ Р 54432-2011.

PN63-160

DN15-200

Py 63										
Ду	L1	L	S	d	Дц	D	d1	n	H	Вес, кг
15	165	200	108	12	75	105	14	4	140	2,8
20	190	207	108	18	90	125	18	4	155	4,3
25	216	295	180	25	100	135	18	4	175	5,8
32	229	295	180	31	110	150	22	4	184	7,4
40*	241	430	300	37	125	165	22	4	200	10,8
40**	241	421	300	37	125	165	22	4	202	*
50	292	446	300	47	135	175	22	4	220	15,5
65	330	465	300	64	160	200	22	8	245	*
80	356	585	405	71	170	210	22	8	301	26,95
100	432	625	405	94	200	250	26	8	335	42,75
125	508	660	405	118	240	295	30	8	385	*
150	559	690	410	142	280	340	33	8	461	89,3
Py 100										
Ду	L1	L	S	d	Дц	D	d1	n	H	Вес, кг
15	165	200	108	12	75	105	14	4	140	*
20	190	207	108	18	90	125	18	4	155	*
25	216	295	180	25	100	135	18	4	175	5,95
32	229	295	180	31	110	150	22	4	184	*
40	241	430	300	37	125	165	22	4	200	*
50	292	446	300	45	145	195	26	4	230	19,25
65	330	465	300	62	170	220	26	8	255	*
80	356	585	405	71	180	230	26	8	311	32,75
100	432	625	405	92	210	265	30	8	345	50,4
125	508	660	405	112	250	310	33	8	395	*
150	559	690	410	136	290	350	33	12	466	*
200	660	740	410	190	360	430	39	12	550	*
Py 160										
Ду	L1	L	S	d	Дц	D	d1	n	H	Вес, кг
15	230	230	108	12	75	105	14	4	140	*
20	260	260	108	17	90	125	18	4	155	*
25	260	310	180	23	100	135	18	4	160	7,8
32	300	330	180	27	110	150	22	4	185	*
40	300	450	300	37	125	165	22	4	210	17,8
50	350	475	300	40	145	195	26	4	240	31,2
65	400	500	300	62	170	220	26	8	325	*
80	450	630	405	71	180	230	26	8	335	*
100	520	665	405	92	210	265	30	8	370	*
125	600	705	405		250	310	33	8		*
150	700	760	410	139	290	350	33	12	460	*
200	800	810	410	182	360	430	39	12	560	*
200	660	740	410	198	345	405	33	12	535	*

*Информация предоставляется по запросу

По вопросам продаж и поддержки обращайтесь:

Архангельск (8182)63-90-72	Калининград (4012)72-03-81	Нижний Новгород (831)429-08-12	Смоленск (4812)29-41-54
Астана +7(7172)727-132	Калуга (4842)92-23-67	Новокузнецк (3843)20-46-81	Сочи (862)225-72-31
Белгород (4722)40-23-64	Кемерово (3842)65-04-62	Новосибирск (383)227-86-73	Ставрополь (8652)20-65-13
Брянск (4832)59-03-52	Киров (8332)68-02-04	Орел (4862)44-53-42	Тверь (4822)63-31-35
Владивосток (423)249-28-31	Краснодар (861)203-40-90	Оренбург (3532)37-68-04	Томск (3822)98-41-53
Волгоград (844)278-03-48	Красноярск (391)204-63-61	Пенза (8412)22-31-16	Тула (4872)74-02-29
Вологда (8172)26-41-59	Курск (4712)77-13-04	Пермь (342)205-81-47	Тюмень (3452)66-21-18
Воронеж (473)204-51-73	Липецк (4742)52-20-81	Ростов-на-Дону (863)308-18-15	Ульяновск (8422)24-23-59
Екатеринбург (343)384-55-89	Магнитогорск (3519)55-03-13	Рязань (4912)46-61-64	Уфа (347)229-48-12
Иваново (4932)77-34-06	Москва (495)268-04-70	Самара (846)206-03-16	Челябинск (351)202-03-61
Ижевск (3412)26-03-58	Мурманск (8152)59-64-93	Санкт-Петербург (812)309-46-40	Череповец (8202)49-02-64
Казань (843)206-01-48	Набережные Челны (8552)20-53-41	Саратов (845)249-38-78	Ярославль (4852)69-52-93

сайт: dinamika.nt-rt.ru || эл. почта: dkm@nt-rt.ru