

ТРУБОПРОВОДНАЯ АРМАТУРА

DINAMIKA
завод
запорной
арматуры

Клапаны запорные
Игольчатые клапаны
Краны шаровые
Задвижки клиновые
Обратные клапаны



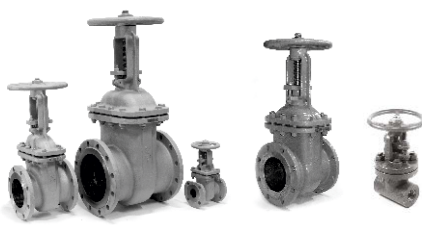



По вопросам продаж и поддержки обращайтесь:

Архангельск (8182)63-90-72	Калининград (4012)72-03-81	Нижний Новгород (831)429-08-12	Смоленск (4812)29-41-54
Астана +7(7172)727-132	Калуга (4842)92-23-67	Новокузнецк (3843)20-46-81	Сочи (862)225-72-31
Белгород (4722)40-23-64	Кемерово (3842)65-04-62	Новосибирск (383)227-86-73	Ставрополь (8652)20-65-13
Брянск (4832)59-03-52	Киров (8332)68-02-04	Орел (4862)44-53-42	Тверь (4822)63-31-35
Владивосток (423)249-28-31	Краснодар (861)203-40-90	Оренбург (3532)37-68-04	Томск (3822)98-41-53
Волгоград (844)278-03-48	Красноярск (391)204-63-61	Пенза (8412)22-31-16	Тула (4872)74-02-29
Вологда (8172)26-41-59	Курск (4712)77-13-04	Пермь (342)205-81-47	Тюмень (3452)66-21-18
Воронеж (473)204-51-73	Липецк (4742)52-20-81	Ростов-на-Дону (863)308-18-15	Ульяновск (8422)24-23-59
Екатеринбург (343)384-55-89	Магнитогорск (3519)55-03-13	Рязань (4912)46-61-64	Уфа (347)229-48-12
Иваново (4932)77-34-06	Москва (495)268-04-70	Самара (846)206-03-16	Челябинск (351)202-03-61
Ижевск (3412)26-03-58	Мурманск (8152)59-64-93	Санкт-Петербург (812)309-46-40	Череповец (8202)49-02-64
Казань (843)206-01-48	Набережные Челны (8552)20-53-41	Саратов (845)249-38-78	Ярославль (4852)69-52-93

сайт: dinamika.nt-rt.ru || эл. почта: dkm@nt-rt.ru

СОДЕРЖАНИЕ

О КОМПАНИИ		2 - 5	
СИМВОЛЬНЫЕ СОКРАЩЕНИЯ КАТАЛОГА - РАСШИФРОВКА		6	
КЛАПАНЫ ЗАПОРНЫЕ		7	
	КЛАПАНЫ ВЫСОКОГО ДАВЛЕНИЯ RU16 - RU700	8	
	Общая информация и описание	8 - 10	
	Клапаны игольчатые: 15С54БК; 15ЛС54БК; 15НЖ54БК.	11 - 14	
	Клапаны игольчатые: 15С67БК; 15ЛС67БК; 15НЖ67БК	15 - 18	
	Вентили прямоточные манометрические: Клапаны ВПЭМ	19	
	Клапаны игольчатые: 15С(ЛС, НЖ)68НЖ, 15С(ЛС, НЖ)57НЖ	20 - 22	
	Мембранные разделители сред: РС-21	23	
	Клапанные блоки: Одно вентильные - КБ1; Двух вентильные - КБ2	24 - 26	
	Вентили отборники сред: клапан пробоотборник ВП-1	27	
	Вентили угловые специальные: ВУС 50	28	
	КЛАПАНЫ ЗАПОРНЫЕ ОБЩЕПРОМЫШЛЕННЫЕ ВЕНТИЛИ RU16-RU40	30	
	Стальные запорные клапаны фланцевые общепромышленного назначения с ручным управлением, на давление сред до 4 МПа, в диапазоне условного прохода: ДУ15 - ДУ200.		
	Запорные клапаны стальные ру16 : 15с65нж; 15лс65нж; 15нж65нж	30 - 31	
	Запорные клапаны стальные ру25: 15с18нж; 15лс18нж; 15нж18нж	30 - 31	
	Запорные клапаны стальные ру40 : 15с22нж; 15лс22нж; 15нж22нж	30 - 32	
КРАНЫ ШАРОВЫЕ		33	
	РАЗБОРНЫЕ КРАНЫ ШАРОВЫЕ - КШД RU16 - RU250 ОБЩАЯ ИНФОРМАЦИЯ, ОПИСАНИЕ	34-37	
	Фланцевые краны шаровые: КШД.Ф.	38 - 39	
	Муфтовые краны шаровые: КШД.М.	40	
	Под приварку краны шаровые: КШД.П.	41 - 42	
	Штуцерно-нипельные краны шаровые: КШД.Ш.	43	
	ЦЕЛЬНОСВАРНЫЕ КРАНЫ ШАРОВЫЕ - КШД RU16 - RU40	44	
	Муфтовые краны цельносварные: КШД.М.Ц.	45	
	Фланцевые краны цельносварные: КШД.Ф.Ц.	45	
	Под приварку краны цельносварные: КШД.П.Ц.	45	
	ЗАДВИЖКИ КЛИНОВЫЕ		47
	ЗКЛ ЗАДВИЖКИ КЛИНОВЫЕ ДУ50 - 1200 ОБЩАЯ ИНФОРМАЦИЯ, ОПИСАНИЕ	47 - 49	
	Задвижки RU16: 30с41нж, 30лс41нж, 30нж41нж	50	
	Задвижки RU25: 30с64нж, 30лс64нж, 30нж64нж	51	
	Задвижки RU40: 30с15нж, 30лс15нж, 30нж15нж	52	
	Задвижки RU63: 30с76нж, 30лс76нж, 30нж76нж	53	
	ЗКС ЗАДВИЖКИ КЛИНОВЫЕ ВЫСОКОГО ДАВЛЕНИЯ ДУ15 - ДУ50	54	
	Задвижки ЗКС Ру16-250: 31с(лс,нж)45нж; 31с(лс,нж)77нж	54 - 56	
	ОБРАТНЫЕ КЛАПАНЫ		57
		ПОДЪЕМНЫЕ КЛАПАНЫ ОБРАТНЫЕ RU16 - RU400 ОБЩАЯ ИНФОРМАЦИЯ, ОПИСАНИЕ	57 - 58
		Подъемные обратные клапаны высокого давления: 16с(лс,нж)48нж	59
ПОВОРОТНЫЕ ОБРАТНЫЕ КЛАПАНЫ - КОП RU16 - RU40		60	
Стальные обратные клапаны литые: 19с(лс,нж)76нж Ру16		60 - 61	
Стальные обратные клапаны литые: 19с(лс,нж)53нж Ру40		60 - 61	
СЕРТИФИКАТЫ, РЕГЛАМЕНТЫ ТР ТС		62	

Компания «Динамика» производитель - поставщик запорной и защитной трубопроводной арматуры под собственным товарным знаком «DINAMIKA». Арматура многоотраслевого промышленного назначения в исполнении из отечественного сырья.

10 ЛЕТ

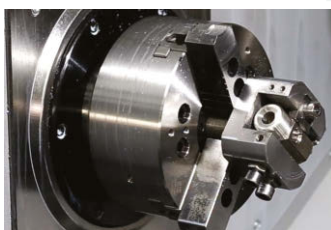
НА РЫНКЕ ТРУБОПРОВОДНОЙ АРМАТУРЫ



ПЕРЕДОВЫЕ ТЕХНОЛОГИИ ПРОИЗВОДСТВА



ВЫСОКОТОЧНАЯ МЕТАЛЛОБРАБОТКА



ОТЕЧЕСТВЕННОЕ СЫРЬЁ И МАТЕРИАЛЫ



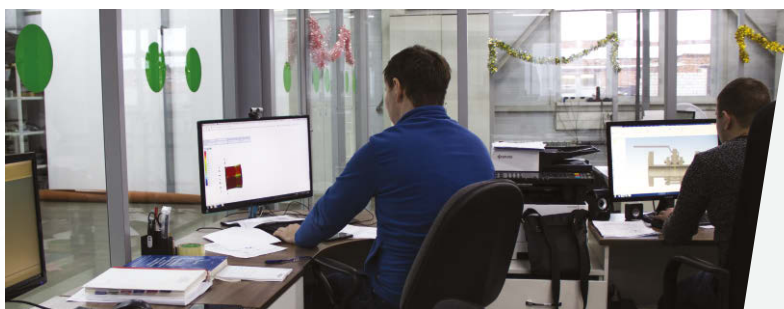
ВХОДНОЙ КОНТРОЛЬ СЫРЬЯ



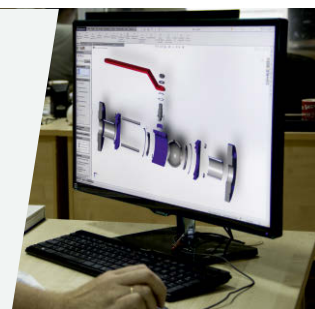
Компания «Динамика» разрабатывает, изготавливает и формирует комплексные поставки - запорной арматуры высокого давления, трубопроводной арматуры общепромышленного применения, защитной арматуры и комплектующего присоединительного фитинга.



БОЛЕЕ 1000
НАИМЕНОВАНИЙ
И МОДИФИКАЦИЙ
ПРОДУКЦИИ



РАЗРАБОТКА И
ПРОЕКТИРОВАНИЕ
ЗАПОРНОЙ АРМАТУРЫ



ПОЭТАПНЫЙ
КОНТРОЛЬ



Компания осуществляет поэтапный контроль производства, входной и выходной контроль сырья и продукции, что позволяет гарантировать качество продукции и как следствие брать на себя долгосрочные гарантийные обязательства.

ПРОДУКЦИЯ ПО СТАНДАРТАМ ЕАС



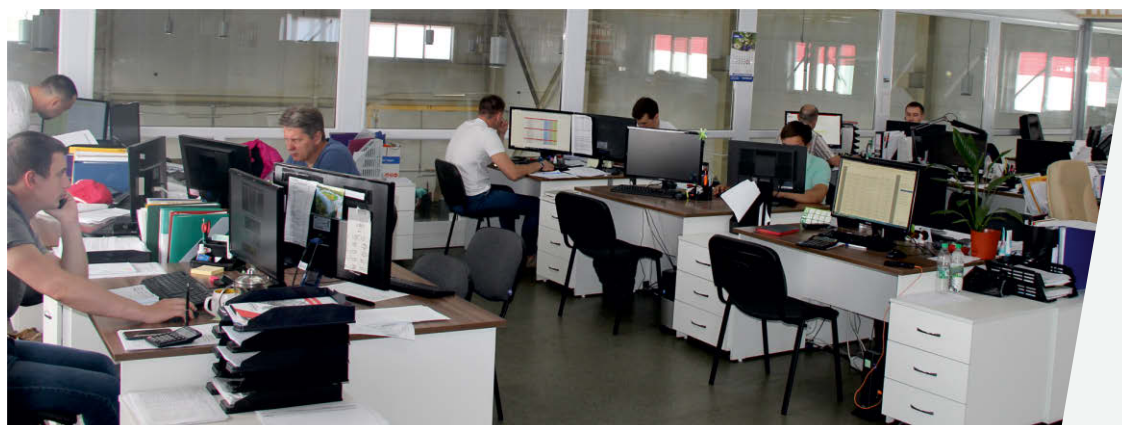
СЕРТИФИЦИРОВАННЫЕ
ИСПЫТАНИЯ
С ПОДТВЕРЖДЕНИЕМ
КЛАССА ГЕРМЕТИЧНОСТИ



УЗК
КОНТРОЛЬ
СВАРНЫХ ШВОВ



ЛАБОРАТОРИЯ
РАЗРУШАЮЩЕГО
И НЕ РАЗРУШАЮЩЕГО
КОНТРОЛЯ

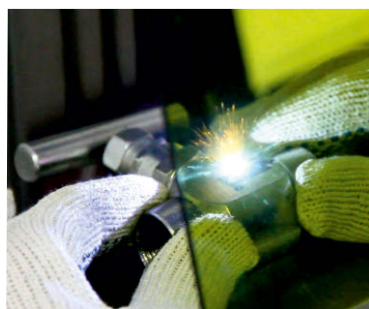


СИСТЕМА
МЕНЕДЖМЕНТА
В СООТВЕТСТВИИ
ИСО 9001-2015
(ISO 9001:2015)

Завод «Динамика» сегодня стабильное предприятие с собственной сервисной базой, завоевавшее доверие потребителей, компания ведущая ежедневные отгрузки трубопроводной арматуры в любой регион России и в страны Таможенного Союза.



ЛАЗЕРНАЯ ГРАВИРОВКА
КОМПЛЕКТАЦИЯ МЕТИЗАМИ
ДОСТАВКА ПО РФ И В СТРАНЫ ТС
УСЛУГИ ДИАГНОСТИКИ И РЕМОНТА



ЕЖЕДНЕВНЫЕ ОТГРУЗКИ, ПОСТАВКИ
ВО ВСЕ РЕГИОНЫ РФ И СТРАНЫ
ТАМОЖЕННОГО СОЮЗА
ПО ПРИНЦИПУ JIT
«ТОЧНО В СРОК»



ПРЕДОСТАВЛЯЕМ
УСЛУГИ РЕВИЗИИ
ТРУБОПРОВОДНОЙ АРМАТУРЫ

ПРОВОДИМ
ИСПЫТАНИЯ И РЕМОНТ
ЗАПОРНОЙ АРМАТУРЫ





DINAMIKA

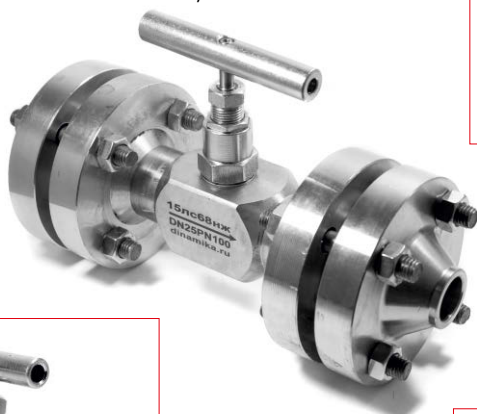
DINAMIKA

КЛАПАНЫ ЗАПОРНЫЕ



15СЛС,НЖД54БК

15СЛС,НЖД68НЖ



ВПЗМ



15СЛС,НЖД67БК



КЛАПАННЫЙ БЛОК
КБ2



ВУС 50-16



15СЛС,НЖД65НЖ



ВЕНТИЛЬ ПРОБООТБОРНИК
ВП1-15



КЛАПАНЫ ЗАПОРНЫЕ ВЫСОКОГО ДАВЛЕНИЯ



СЕРИЙНЫЕ ИГОЛЬЧАТЫЕ КЛАПАНЫ

Завод запорной арматуры «Динамика» производитель запорной арматуры высокого давления - клапанов запорных игольчатого типа для трубопроводов малого диаметра с давлением сред до 700 кг/см². Клапаны изготавливаются согласно ТУ 3742-001-27844275-2014 в соответствии норм регламентов ТР ТС 010, ТР ТС 012, ТР ТС 032 соответствуют всем требованиям ГОСТ.

Особенности запорных клапанов «DINAMIKA»:

- Эксплуатация в условиях повышенных давлений сред;
- Широкий диапазон эксплуатационных температур сред и диапазон климатических условий;
- Возможность эксплуатации в условиях агрессивных рабочих сред в жидком или газообразном состоянии.



Основные отличия клапанов 54-ой серии:

- Условный проход (Du) от 6мм до 25мм.
- Условное давление (Pu) до 400 кг/см².
- Простота и надёжность, низкая цена.
- В специальных исполнениях изготавливаются в угловой конфигурации корпуса и в комбинированном варианте присоединений.
- В конструкции с наружной резьбой изготавливается под конусное и торцевое соединение и модифицируются под подключение к стальным трубкам с помощью соединений СШН и ЗУК.

СЕРИЙНЫЕ ИГОЛЬЧАТЫЕ КЛАПАНЫ



Основные отличия клапанов 67-ой серии:

- Условный проход (Du) от 6мм до 25мм.
- Условное давление (Pu) до 400 кг/см².
- Увеличенное проходное сечение 6 мм.
- Конструкция кран-буксы из двух штуцеров, ТРГ уплотнения изолируют резьбу управляющего штока от влияния рабочей среды, что увеличивает срок службы изделия.
- Изготавливаются стандартно в резьбовом варианте исполнения.

СЕРИЙНЫЕ КЛАПАНЫ ВЫСОКОГО ДАВЛЕНИЯ - ВЕНТИЛИ ПРЯМОТОЧНЫЕ МАНОМЕТРИЧЕСКИЕ С ЭЛАСТОМЕРНЫМ УПЛОТНЕНИЕМ



Основные отличия клапанов ВПЭМ:

- Серийный прямооточный запорный клапан игольчатого типа.
- Условный проход (Du): 15 мм.
- Типы присоединений: резьбовое.
- Условное давление (Pu): до 700 кг/см².
- Проходное сечение в затворе: 5 мм.
- Имеет впрессованное в корпус посадочное седло затвора выполненное из эластомерного полимерного материала.

СЕРИЙНЫЕ КЛАПАНЫ ЗАПОРНЫЕ ВЫСОКОГО ДАВЛЕНИЯ



Основные отличия клапанов 68-ой серии:

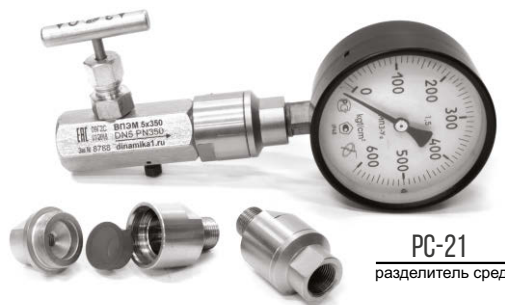
- Серийный запорный клапан с игольчато-тарельчатым затвором.
- Условный проход (Du) от 15 мм до 50 мм.
- Типы присоединений: под приварку, муфтовое, фланцевое.
- Условное давление (Pu) до 400 кг/см² для резьбового типа и под приварку.
- Условное давление (Pu) до 250 кг/см² для фланцевого типа.
- Проходное сечение в затворе 10-18 мм.
- Имеет впрессованное в корпус посадочное седло затвора выполненное из нержавеющей стали.

КЛАПАНЫ ЗАПОРНЫЕ ВЫСОКОГО ДАВЛЕНИЯ

ИГОЛЬЧАТЫЕ КЛАПАНЫ С РАЗДЕЛИТЕЛЕМ СРЕД РС-21

Особенности разделителя сред РС-21:

- Разделитель сред РС-21 предназначен для КИП, комплектуется с резьбовыми клапанами ВПЭМ, клапанами 54-ой и 67-ой серии, муфтовыми шаровыми кранами КШД.М. 015.
- Условный проход (Ду) 15 мм.
- Условное давление (Ру) до 400 кг/см².
- Проходное сечение 5 мм.
- Конструкция разделения мембранная.
- Изготавливаются стандартно в резьбовом варианте исполнения.

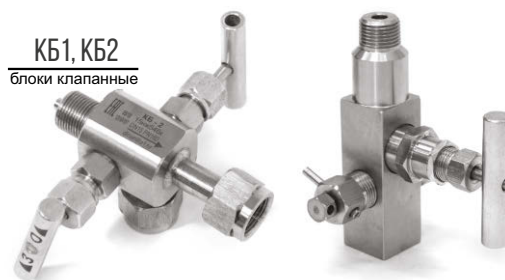


ОДНО ВЕНТИЛЬНЫЕ И ДВУХ ВЕНТИЛЬНЫЕ БЛОКИ КЛАПАНЫЕ

Особенности клапанных блоков КБ:

Предназначены для импульсных и дренажных линий с подключением КИП.

- КБ1 одно вентильный клапанный блок.
- КБ2 двух вентильный клапанный блок.
- Условный проход (Ду): 15 мм.
- Условное давление (Ру): до 400 кг/см².
- Проходное сечение в затворе: 5 мм.
- Исполнение по согласованию чертежей.



ВЕНТИЛИ ОТБОРА СРЕД ПОД ДАВЛЕНИЕМ

Краткое описание технических параметров ВП1-15:

Клапан пробоотборник с уплотнением в затворе «металл по металлу» предназначен для отбора жидких сред без остановки процесса.

- Условный проход (Ду): 15 мм.
- ВП1-15x14 на условное давление (Ру): до 140 кг/см².
- ВП1-15x21 на условное давление (Ру): до 210 кг/см².
- ВП1-15x35 на условное давление (Ру): до 350 кг/см².

Резьбовое присоединение вентиля комплектуется бобышкой под приварку к линии технологического процесса.



ВЕНТИЛИ УГЛОВЫЕ СПЕЦИАЛЬНЫЕ УСТЬЕВОЙ АРМАТУРЫ

Краткое описание технических параметров ВУС 50:

Клапан с уплотнением в затворе «металл по металлу» предназначен для трубопроводов НКТ систем штанговых насосов.

- Условный проход (Ду): 50 мм.
- ВУС 50-14 на условное давление (Ру): до 140 кг/см².
- ВУС 50-16 на условное давление (Ру): до 160 кг/см².
- ВУС 50-21 на условное давление (Ру): до 210 кг/см².



КЛАПАНЫ ЗАПОРНЫЕ ВЫСОКОГО ДАВЛЕНИЯ

Номенклатура игольчатых клапанов «DINAMIKA»

Марка клапана	Присоединение	Р _у (кг/см ²)	Ду (мм)	Сечение проходное (мм)	Описание и особенности конструкции
15с(лс,нж)546к	муфтовое	16 - 400	6, 10, 15, 20, 25	4	Простота и надёжность, низкая цена. Изготавливаются по специальным заказам в угловой конфигурации корпуса и в комбинированном варианте присоединений.
	штуцерное (цапковое)		15		
	под приварку		15		
	со стяжной муфтой под манометр	15			
	штуцерно-ниппельное (СШН)*	16 - 250	14*		
	с зажимными и упорными кольцами * (ЗУК)		14*		
15с(лс,нж)676к	муфтовое	16 - 400	6, 10, 15, 20, 25	6	Повышенная надёжность и увеличенное проходное сечение. Конструкция кран- буксы из двух штуцеров, ТРГ уплотнения изолируют резьбу управляющего штока от влияния рабочей среды. Изготавливаются в комбинированных вариантах по специальным заказам.
	штуцерное (цапковое)		15		
	со стяжной муфтой под манометр		15		
	штуцерно-ниппельное (СШН)*	16 - 250	14*		
	с зажимными и упорными кольцами * (ЗУК)		14*		
15с(лс,нж)68нж 15с(лс,нж)57нж	муфтовое	16 - 400	15, 20, 25, 32, 40, 50	8 мм для Ду15; 12 мм для Ду20, 25, 32; 18 мм Ду40; 50.	Игольчатый затвор тарельчатой конфигурации с посадочным седлом из нержавеющей стали. В вариантах фланцевого исполнения изготавливается с КОФ 1 - 9 исполнения по согласованию с заказчиком.
	под приварку				
	фланцевое	16 - 250**			
ВПЭМ 5х350 ВПЭМ 5х700	муфтовое	350; 700	5	5	Манометрический прямоточный клапан со сбросом давления, игольчатый затвор с седлом из эластомерного полимерного материала
	цапковое				
	комбинированное муфта / штуцер				
одновентильные клапанные блоки КБ1	комбинированное: муфтовое, цапковое, штуцерно-ниппельное, накидная гайка, стяжная муфта	160 - 700	15	5	Клапаны дренажные с одной запорной кран-буксой и каналом сброса давления в атмосферу или в дренажную линию.
двухвентильные клапанные блоки КБ2					
ВП1-15х14; ВП1-15х21; ВП1-15х35- вентили пробоотборники	муфтовое, цапковое, под приварку бобышкой	140; 210; 350	15	8	Вентиль обора сред на трубопроводах высокого давления без остановки технологического процесса
ВУС 50-14 ВУС 50-16 ВУС 50-21	Резьбовое НКТ (муфтовое, цапковое, БРС)	140; 160; 210	50	39	Угловой вентиль устьевой арматуры штанговых насосов

* Наружный диаметр присоединяемого патрубка (трубки)

Под заказ изготавливаются ниппели под приварку и соединения с ЗУК с наружным диаметром патрубка (трубки) 12, 16, 18 мм.

** Тип фланцевого соединения по ГОСТ 33259-2015

Игольчатые клапаны запорные, для технологических линий трубопроводов и КИПиА, линейных трубопроводов малого диаметра с транспортировкой жидких и газообразных сред высокого давления.

ПРИСОЕДИНЕНИЯ:

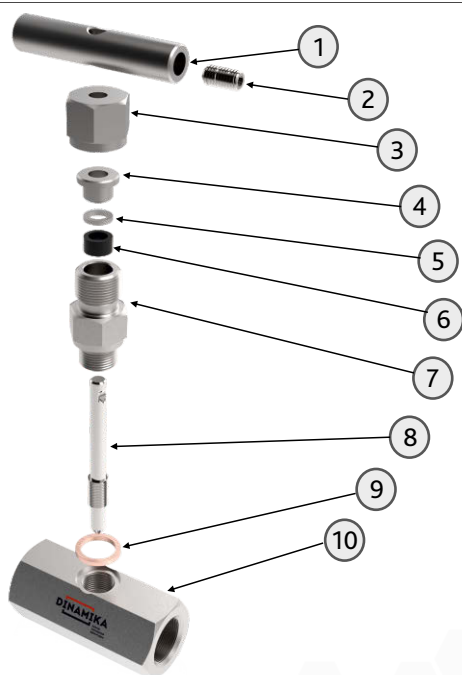
- муфтовое,
- накидной гайкой,
- штуцерное,
- под приварку,
- штуцерно-нипельное (СШН),
- стяжная муфта под манометр,
- соединение с зажимными и упорными кольцами (ЗУК)



ХАРАКТЕРИСТИКИ

Наименование	Характеристики		
Клапан игольчатый ТУ 3742 - 001 - 27844275 - 2014	15c546k	15лс546к	15нж546к
Пропуск среды в затворе (см ³ /мин)	класс А по ГОСТ 9544-2015		
Условный проход Ду (мм)	6, 10, 15, 20, 25		
Диапазоны условного давления Ру (кг/см ²)	16, 25, 40, 63, 100, 160, 250, 400		
Рабочие среды	Неагрессивные среды: Вода, пар, воздух, жидкие и газообразные нефтепродукты		Агрессивные и не агрессивные среды: вода, пар, кислоты, щёлочи, соляные смеси не влияющие на детали клапана
Тип затвора	игольчатый конусного типа с уплотнением «металл / металл»		
Проходное сечение	4 мм.		
Температура окружающей среды	от -40°C до +40°C	от -60°C до +40°C	от -60°C до +40°C
Климатическое исполнение ГОСТ 15150-69	У1	ХЛ1	УХЛ
Температура рабочей среды	от -40°C до +425°C	от -60°C до +425°C	от -60°C до +425°C
Монтажное положение	Любое		
Антикоррозионная обработка	Гальваника		----
Гарантийный срок эксплуатации (гарантийная наработка)	12 месяцев со дня ввода в эксплуатацию или 800 циклов за 12000 часов		

КОНСТРУКЦИЯ И МАТЕРИАЛЫ



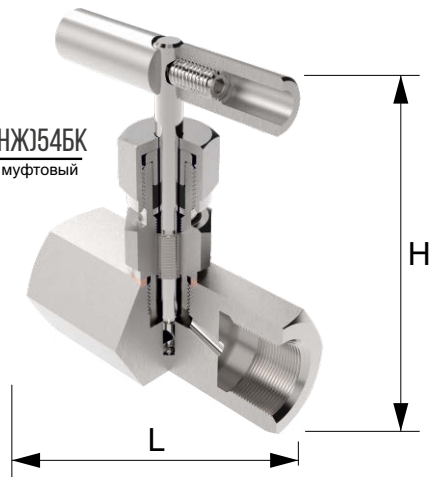
№	Наименование детали	15c546k	15лс546к	15нж546к
1	Ручка	Ст.35		
2	Установочный винт	Ст.09Г2С		
3	Гайка	Ст.09Г2С		
4	Втулка	Ст.35		
5	Шайба	Ст.35		
6	Уплотнение штока	кольцо ТРГ (ПС 1) или фторопласт (Ф4)		
7	Штуцер	Ст.20, Ст35	Ст.09Г2С	Ст.12Х18Н10Т
8	Шток - игла	Ст.40Х13		Ст.12Х18Н10Т
9	Уплотнительное кольцо	Медь М3		
10	Корпус	Ст.20, Ст.35	Ст.09Г2С	Ст.12Х18Н10Т

Производитель оставляет за собой право на внесение изменений в конструкцию.

15С54БК 15ЛС54БК 15НЖ54БК

ПРИСОЕДИНЕНИЕ КЛАПАНА МУФТОВОЕ

15С54БК, 15ЛС54БК, 15НЖ54БК
клапан муфтовый



P _y (МПа)	D _y (мм)	Резьба внутренняя, размеры и вес				
		М	G / Rc / K (NPT)	L (мм)	H (мм)	Вес не более, (кг)
16 25 40	6	—	1/4	68	86	0,5
	10	—	3/8			0,5
	15	M20*1,5	1/2	85	90	0,5
	20	—	3/4			0,7
	25	—	1			0,8

По согласованию изготавливаем муфтовые клапаны игольчатые с любым типом резьбы

ПРИСОЕДИНЕНИЕ КЛАПАНА ШТУЦЕРНОЕ

P _y (МПа)	D _y (мм)	Резьба наружная, размеры и вес			
		М	L (мм)	H (мм)	Вес не более, (кг)
16, 25, 40	15	M20*1,5; M22*1,5	68	86	0,4

под торцевое уплотнение

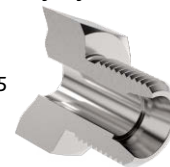
под конус, угол 24°

15С54БК, 15ЛС54БК, 15НЖ54БК
штуцерные патрубki

Резьба
M20*1,5



Резьба
M22*1,5



По согласованию изготавливаем штуцерные клапаны с любым типом резьбы

ПРИСОЕДИНЕНИЕ КЛАПАНА ШТУЦЕРНО-НИППЕЛЬНОЕ



15С54БК, 15ЛС54БК, 15НЖ54БК
клапан штуцерно-ниппельный

P _y (МПа)	D _y (мм)	Наружный диаметр ниппеля под приварку	Резьба ниппельного соединения СШН и НСН метрическая ГОСТ 23353-78	Размеры и вес с СШН		
				L (мм)	H (мм)	Вес не более (кг)
16, 25	15	14	M20*1,5 под торец	142	86	0,6
			M22*1,5 под конус.	136		0,6

По специальным заказам изготавливаем штуцерные клапаны Ду - 10, 20, 25 под приварку бесшовных стальных трубок наружного диаметра 12, 16, 18, 22 мм

15С54БК 15ЛС54БК 15НЖ54БК

15С54БК,НЖ54БКМ
клапан под манометр
стяжная муфта



ПРИСОЕДИНЕНИЕ КЛАПАНА К МЕТРОЛОГИЧЕСКОМУ ОБОРУДОВАНИЮ СТЯЖНОЙ МУФТОЙ

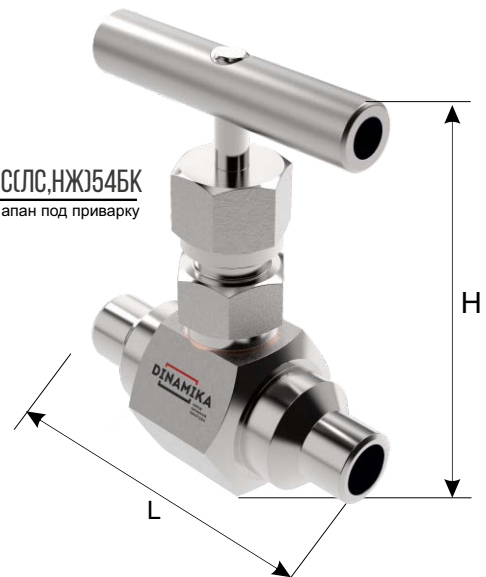
Ру (МПа)	Ду (мм)	Вх. патрубок наружная или внутренняя резьба		Вых. патрубок внутренняя резьба	Размеры и вес		
		М	G; R; Rc, K (NPT)	М; G	L (мм)	Н (мм)	Вес не более (кг)
16; 25	15	M20*1,5	1/2	M20*1,5; G1/2	85	86	0,5

клапаны запорные

ПРИСОЕДИНЕНИЕ КЛАПАНА ПОД ПРИВАРКУ

Ру (МПа)	Ду (мм)	Внешний диаметр приварного патрубка	Размеры и вес		
			L (мм)	Н (мм)	Вес не более, (кг)
16 25 40	15	14	68	86	0,5

15С54БК,НЖ54БК
клапан под приварку



Предприятие занимается разработкой и мелкосерийным производством игольчатых клапанов серии 54бк под заказчиков и по чертежам заказчика. Заказы на разработку, тестирование и производство принимаются в случаях заказа оптовой партии изделий. На текущий момент производственное предприятие «Динамика» разработало более 300 видов модификаций игольчатых клапанов в соответствии требований ГОСТ и Технических Регламентов Таможенного Союза.



СПЕЦИАЛЬНЫЕ ИСПОЛНЕНИЯ ИГОЛЬЧАТЫХ КЛАПАНОВ 15СЛС,НЖ54БК



Игольчатые клапаны специального исполнения изготавливаются по согласованию, заказ принимается на оптовые поставки изделий от 100 шт.

УГЛОВАЯ КОНФИГУРАЦИЯ КОРПУСА КЛАПАНА



15НЖ54БК
угловые игольчатые клапаны

Изготавливаем в специальном исполнении клапаны игольчатые с угловой конфигурацией корпуса (90°).



КЛАПАН С ЗАЖИМНЫМИ И УПОРНЫМИ КОЛЬЦАМИ



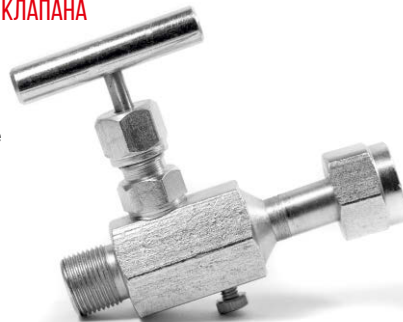
15НЖ54БК
клапан ЗУК



Ру (МПа)	Ду (мм) клапан	Диаметр трубки (мм)	Резьба соединения ЗУК метрическая ГОСТ 23353-78	Размеры и вес с ЗУК		
				L (мм)	H (мм)	Вес не более (кг)
16	15	14	M22*1,5	68	86	0,5
25						
40						

КОМБИНИРОВАННОЕ ПРИСОЕДИНЕНИЕ КЛАПАНА

Изготавливаем в специальном исполнении клапаны игольчатые с различными комбинациями типов присоединений.



15НЖ54БК
клапан с разделителем сред

Изготавливаем разгрузочные клапаны со срабатывающим отверстием в корпусе.



Производитель оставляет за собой право на внесение изменений в конструкцию.

клапаны запорные

ИГОЛЬЧАТЫЕ КЛАПАНЫ 15С676К 15ЛС676К 15НЖ676К

15СЛС,НЖ676К
клапаны игольчатые



Игольчатые клапаны запорные с проходным сечением 6 мм, для технологических линий трубопроводов и КИПиА, линейных трубопроводов малого диаметра с транспортировкой жидких и газообразных сред высокого давления.

ПРИСОЕДИНЕНИЯ:

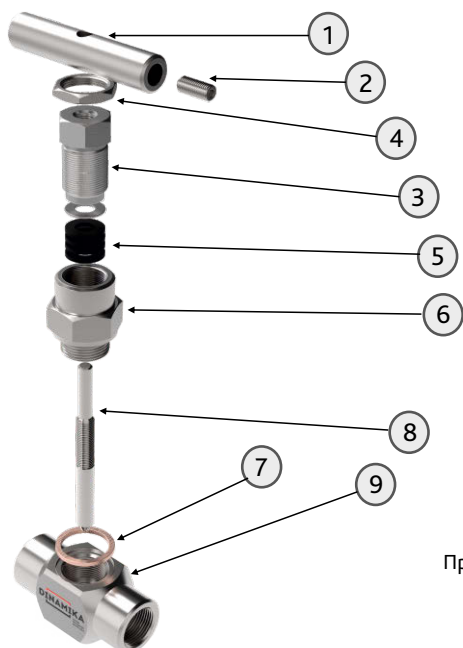
- муфтовое,
- штуцерное,
- штуцерно-ниппельное (СШН),
- стяжная муфта под манометр,
- зажимные и упорные кольца (ЗУК)



ХАРАКТЕРИСТИКИ

Наименование	Характеристики		
Клапан игольчатый ТУ 3742 - 001 - 27844275 - 2014	15с676к	15лс676к	15нж676к
Пропуск среды в затворе (см ³ /мин)	класс А по ГОСТ 9544-2015		
Условный проход Ду (мм)	6, 10, 15, 20, 25		
Условное давление Ру (кг/см ²)	16, 25, 40, 63, 100, 160, 250, 400		
Рабочие среды	Неагрессивные среды: Вода, пар, воздух, жидкие и газообразные нефтепродукты		Агрессивные и не агрессивные среды: вода, пар, кислоты, щёлочи, соляные смеси не влияющие на детали клапана
Тип затвора	игольчатый конусного типа с уплотнением «металл / металл»		
Проходное сечение	6 мм.		
Температура окружающей среды	от -40°С до +40°С	от -60°С до +40°С	от -60°С до +40°С
Климатическое исполнение ГОСТ 15150-69	У1	ХЛ1	УХЛ
Температура рабочей среды	от -40°С до +425°С	от -60°С до +425°С	от -60°С до +425°С
Монтажное положение	Любое		
Антикоррозионная обработка	Гальваника		----
Гарантийный срок эксплуатации (гарантийная наработка)	12 месяцев со дня ввода в эксплуатацию или 800 циклов за 12000 часов		

КОНСТРУКЦИЯ И МАТЕРИАЛЫ



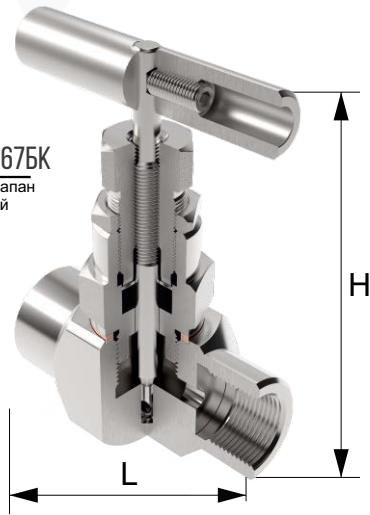
№	Наименование детали	15с676к	15лс676к	15нж676к
1	Ручка	Ст.35		
2	Установочный винт	Ст.35		
3	Штуцер уплотнения	Ст.09Г2С		
4	Зажимная гайка	Ст.09Г2С		
5	Уплотнение	кольцо ТРГ (ПС 1) или фторопласт (Ф4)		
6	Штуцер	Ст.35	Ст.09Г2С	Ст.12Х18Н10Т
7	Шайба герметизирующая	медь - М3		
8	Шток	Ст.40Х13	Ст.40Х13	Ст.12Х18Н10Т
9	Корпус	Ст.20, Ст.35	Ст.09Г2С	Ст.12Х18Н10Т

Производитель оставляет за собой право на внесение изменений в конструкцию.

15С67БК 15ЛС67БК 15НЖ67БК

ИГОЛЬЧАТЫЙ КЛАПАН С МУФТОВЫМ ПРИСОЕДИНЕНИЕМ

15СЛС,НЖ67БК
муфтовый клапан
игольчатый



P _y (МПа)	D _y (мм)	Резьба внутренняя, размеры и вес				
		M	G / Rc / K (NPT)	L (мм)	H (мм)	Вес не более, (кг)
16 25 40	6	—	1/4	68	100	0,55
	10	—	3/8			0,55
	15	M20*1,5	1/2	85	109	0,55
	20	—	3/4			0,97
	25	—	1			100

По специальным заказам изготавливаем муфтовые клапаны игольчатые с любым типом резьбы

ПРИСОЕДИНЕНИЕ КЛАПАНА ШТУЦЕРНОЕ

15СЛС,НЖ67БК
штуцерные патрубki

под торцевое уплотнение

Резьба
M20*1,5



под конус, угол 24°

Резьба
M22*1,5



P _y (МПа)	D _y (мм)	Резьба наружная, размеры и вес			
		M	L (мм)	H (мм)	Вес не более, (кг)
16, 25, 40	15	M20*1,5; M22*1,5	68	100	0,55

По согласованию изготавливаем штуцерные клапаны с любым типом резьбы

ПРИСОЕДИНЕНИЕ КЛАПАНА ШТУЦЕРНО-НИПЕЛЬНОЕ



Соединение НСН
навертное соединение
нипельное - торцевой
нипель под приварку

15СЛС,НЖ67БК
клапан штуцерно-нипельный



Соединение СШН
шаровое навертное -
шаровой ниппель под приварку

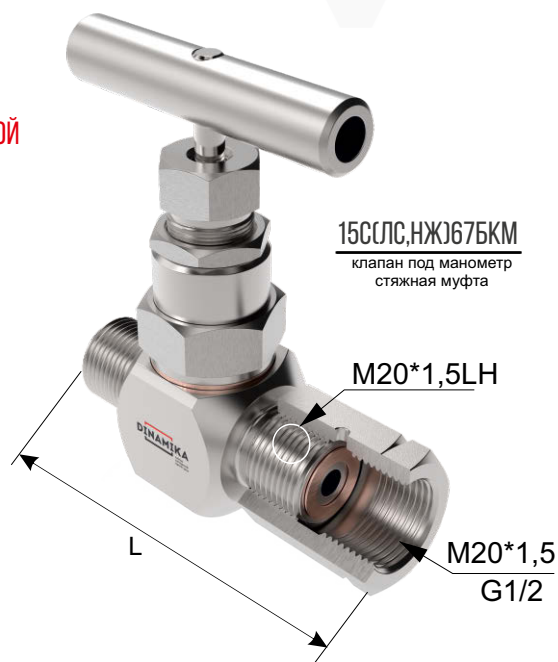
P _y (МПа)	D _y (мм)	Наружный диаметр нипеля под приварку	Резьба nippleного соединения СШН и НСН метрическая ГОСТ 23353-78	Размеры и вес с СШН		
				L (мм)	H(мм)	Вес не более (кг)
16, 25	15	14	M20*1,5 под торец	142	100	0,75
			M22*1,5 под конус.	135	100	0,75

По специальным заказам изготавливаем штуцерно-нипельные клапаны Ду - 10, 20, 25 под приварку бесшовных стальных трубок наружного диаметра 12,16,18, 22 мм

15С67БК 15ЛС67БК 15НЖ67БК

ПРИСОЕДИНЕНИЕ КЛАПАНА К МЕТРОЛОГИЧЕСКОМУ ОБОРУДОВАНИЮ СТЯЖНОЙ МУФТОЙ

Ру (МПа)	Ду (мм)	Вх. патрубок наружная или внутренняя резьба		Вых. патрубок внутренняя резьба	Размеры и вес		
		М	G; Rc; K	М; G	L (мм)	H (мм)	Вес не более (кг)
16; 25	15	M20*1,5	1/2	M20*1,5; G1/2	85	100	0,6



клапаны запорные

ПРИСОЕДИНЕНИЕ КЛАПАНА ПОД ПРИВАРКУ



Ру (МПа)	Ду (мм)	Внешний диаметр приварного патрубка	Размеры и вес		
			L (мм)	H (мм)	Вес не более, (кг)
16 25 40	15	14	68	100	0,5

Предприятие занимается разработкой и мелкосерийным производством игольчатых клапанов серии 67БК под заказчиков и по чертежам заказчика. Заказы на разработку, тестирование и производство принимаются в случаях заказа оптовой партии изделий. На текущий момент производственное предприятие «Динамика» разработало более 300 видов модификаций игольчатых клапанов в соответствии с требованиями ГОСТ и Технических Регламентов Таможенного Союза.



СПЕЦИАЛЬНЫЕ ИСПОЛНЕНИЯ ИГОЛЬЧАТЫХ КЛАПАНОВ 15С(ЛС,НЖ)67БК

! Игольчатые клапаны специального исполнения изготавливаются по согласованию, заказ принимается на оптовые поставки изделий от 100 шт.

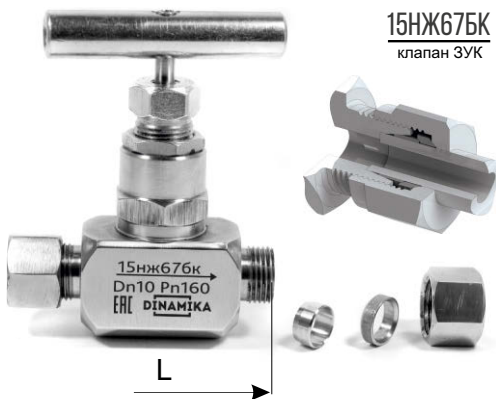
КОМБИНИРОВАННОЕ ПРИСОЕДИНЕНИЕ КЛАПАНА 15С67БК

Изготавливаем в специальном исполнении клапаны игольчатые с различными комбинациями типов присоединений.



РАЗГРУЗОЧНЫЙ КОМБИНИРОВАННЫЙ КЛАПАН 15НЖ67БК С ОХЛАДИТЕЛЕМ ДЛЯ МАНОМЕТРА

КЛАПАН С ЗАЖИМНЫМИ И УПОРНЫМИ КОЛЬЦАМИ



Изготавливаем в специальном исполнении клапаны игольчатые для подключения к стальным трубкам с толщиной стенки 1-2мм, и наружного диаметра трубки 10, 12, 18, 22 мм.

Ру (МПа)	Ду (мм) клапан	Диаметр трубки (мм)	Резьба соединения ЗУК метрическая ГОСТ 23353-78	Размеры и вес с ЗУК		
				L (мм)	H (мм)	Вес не более (кг)
16	15	14	M 22*1,5	68	100	0,65
25						
40						

КЛАПАНЫ РАЗГРУЗОЧНЫЕ

Изготавливаем клапаны с разгрузочным отверстием для сброса остаточного давления.



Производитель оставляет за собой право на внесение изменений в конструкцию.



СОЕДИНЕНИЯ ЛИНИЙ ВЫСОКОГО ДАВЛЕНИЯ И ОТБОРНЫХ УСТРОЙСТВ ЗК14



Изготавливаем:

- переходники, тройники, крестовины;
- охладители и стальные демпферные трубки прямые угловые петлевидные;
- ниппельные и быстроразъемные соединения отборных устройств давления;
- бобышки и штуцера под приварку.

КЛАПАНЫ ВПЭМ 5Х350, 5Х700

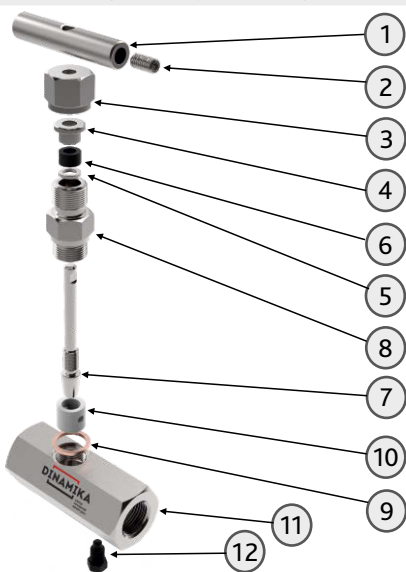
Вентили стальные прямооточные с эластомерным уплотнением служат для установки в качестве запорных устройств на вторичных отводах арматуры и трубопроводах для добычи, транспортировки и переработки нефти, нефтепродуктов, других жидкостей и природного газа для отбора проб и т.д.



ПРЯМОТОЧНЫЙ ЗАТВОР С
ЭЛАСТОМЕРНЫМ
УПЛОТНЕНИЕМ

клапаны запорные

Наименование	Характеристики	
Клапан игольчатый ТУ 3742-001-27844275-2014	ВПЭМ 5х350; ВПЭМ 5х700	
Пропуск среды в затворе (см ³ /мин)	класс А по ГОСТ 9544-2015	
Условный проход Ду (мм)	5	
Условное давление Ру (кг/см ²)	350, 700	
Рабочие среды	Нефть, газ, газоконденсат, вода с суммарным содержанием CO ₂ и H ₂ S до 0,003% по объёму.	
Тип затвора	Игольчатый конусного типа с уплотнением металл - эластомер	
Проходное сечение	5 мм.	
Температура окружающей среды	от - 40°С до +40°С	от - 60°С до +40°С
Климатическое исполнение ГОСТ 15150-69	ХЛ1	
Температура рабочей среды	от - 40°С до +200°С	от - 60°С до +200°С
Монтажное положение	Любое	
Антикоррозионная обработка	Гальваника	
Гарантийный срок эксплуатации (гарантийная наработка)	12 месяцев со дня ввода в эксплуатацию или 800 циклов за 12000 часов	



№	Наименование	ВПЭМ ХЛ1
1	Ручка	Ст.20; Ст.35
2	Установочный винт	
3	Зажимная гайка	Ст.09Г2С
4	Втулка	Ст.09Г2С
5	Шайба	ст.35
6	Уплотнение штока	фторопласт (Ф4)
7	Шток	Ст.40Х13
8	Штуцер	Ст.09Г2С
9	Шайба	Медь - МЗ
10	Седло	фторопласт (Ф4) или полиамид ПА-6
11	Корпус	Ст.09Г2С
12	Винт стравливающий	Ст.20; Ст.35

Присоединительная резьба		Вес не более (кг)
входная	выходная	
Муфтовый		
M20x1,5	M20x1,5; G1/2	0,6
K1/2		
Rc 1/2		
G 1/2		
Комбинированный		
внутренняя или наружная	внутренняя или наружная	0,55
M20x1,5	M20x1,5; G1/2	
K1/2		
Rc 1/2		
G 1/2		

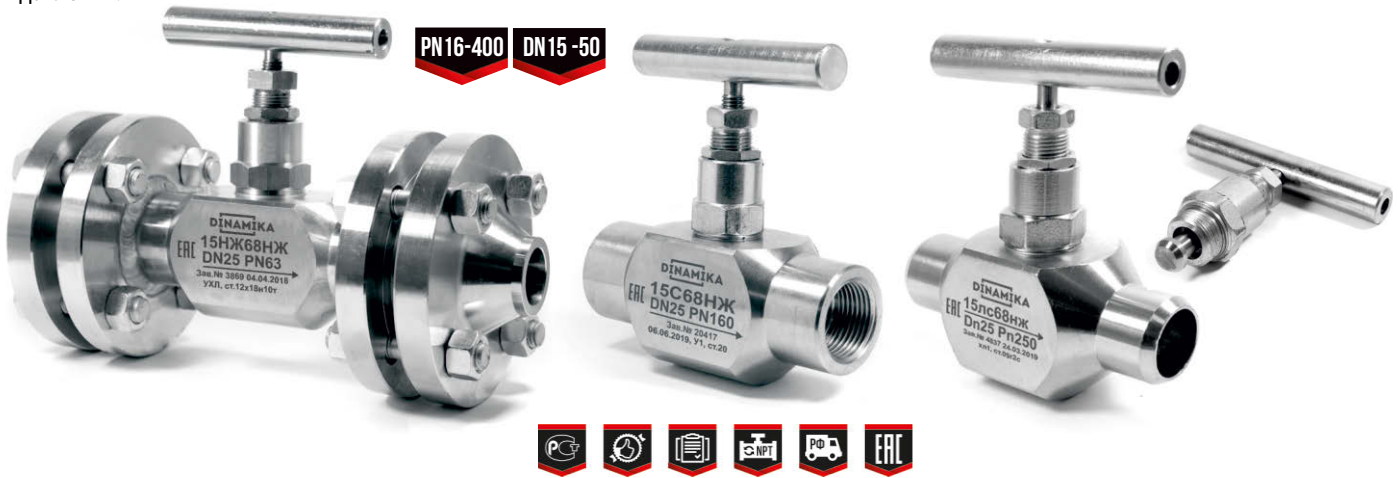
Размеры мм	
L	H
80	84



Клапаны ВПЭМ в специальных исполнениях могут изготавливаться из нержавеющей стали ст.12х18н10т и по согласованию комплектоваться мембранными разделителями сред

КЛАПАНЫ ВЫСОКОГО ДАВЛЕНИЯ 15С(ЛС,НЖ)68НЖ 15С(ЛС,НЖ)57НЖ

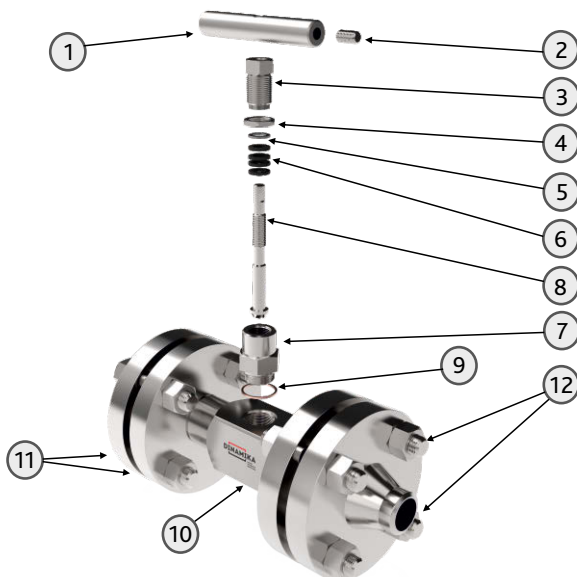
Клапаны запорные с игльчато-тарельчатым затвором и проходным сечением 10 - 18 мм, для технологических линий трубопроводов и КИПиА, линейных трубопроводов малого диаметра с транспортировкой жидких и газообразных сред высокого давления.



ХАРАКТЕРИСТИКИ

ХАРАКТЕРИСТИКИ И КОНСТРУКЦИЯ КЛАПАНОВ СЕРИИ 68НЖ АНАЛОГИЧНЫ ХАРАКТЕРИСТИКАМ СЕРИИ 57НЖ

Наименование	Характеристики		
Клапан запорный ТУ 3742 - 001 - 27844275 - 2014	15с68нж, 15с57нж	15лс68нж, 15лс57нж	15нж68нж, 15нж57нж
Пропуск среды в затворе (см ³ /мин)	класс А по ГОСТ Р 9544-2015		
Условный проход Ду (мм)	15, 20, 25, 32, 40, 50		
Условное давление Р _у (кг/см ²)	муфтовый, под приварку	16, 25, 40, 63, 100, 160, 250, 400	
	фланцевый	16, 25, 40, 63, 100, 160, 250 по ГОСТ 33259-2015	
Рабочие среды	Неагрессивные среды: Вода, пар, воздух, жидкие и газообразные нефтепродукты		Агрессивные и не агрессивные среды: вода, пар, кислоты, щёлочи, соляные смеси не влияющие на детали клапана
Тип затвора	игльчатый тарельчатого типа с уплотнением «металл / металл»		
Проходное сечение	Ду15 - 8 мм.; Ду20 - Ду32 12 мм; Ду40 - Ду50 18мм.		
Температура окружающей среды	от - 40°С до +40°С	от - 60°С до +40°С	от - 60°С до +40°С
Климатическое исполнение ГОСТ 15150-69	У1	ХЛ1	УХЛ
Температура рабочей среды	от - 40°С до +425°С	от - 60°С до +425°С	от - 60°С до +425°С
Монтажное положение	Любое		
Антикоррозионная обработка	Гальваника		----
Гарантийный срок эксплуатации (гарантийная наработка)	12 месяцев со дня ввода в эксплуатацию или 800 циклов за 12000 часов		



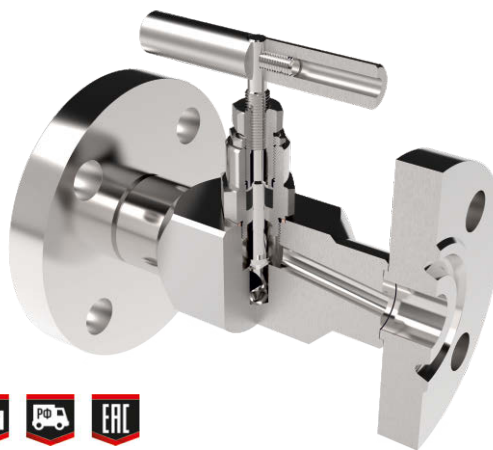
№	Наименование детали	15с68нж, 15с57нж	15лс68нж, 15лс57нж	15нж68нж, 15нж57нж
1	Ручка	Ст.20; Ст.35		
2	Установочный винт	Ст.20; Ст.35		
3	Штуцер	Ст.09Г2С		
4	Зажимная гайка	Ст.09Г2С		
5	Шайба	ст.35		
6	Уплотнение	кольцо ТРГ (ПС 1) или фторопласт (Ф4)		
7	Штуцер	Ст.35	Ст.09Г2С	Ст.12Х18Н10Т
8	Шток	Ст.40Х13	Ст.40Х13	Ст.12Х18Н10Т
9	Шайба герметизирующая	Медь М3		
10	Корпус	Ст.20, Ст.35	Ст.09Г2С	Ст.12Х18Н10Т
11	Фланцы	Ст.20, Ст.35	Ст.09Г2С	Ст.12Х18Н10Т
12	Крепёж	Ст.40Х, либо по согласованию с заказчиком		

КЛАПАНЫ ВЫСОКОГО ДАВЛЕНИЯ 15СЛС,НЖ)68НЖ 15СЛС,НЖ)57НЖ



PN16-160

DN15-50



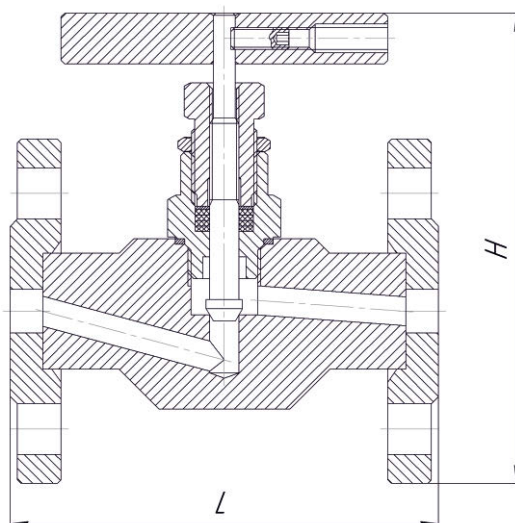
РАЗМЕРЫ И ВЕС - КЛАПАНЫ 15СЛС,НЖ)68НЖ, 15СЛС,НЖ)57НЖ

Размеры, веси конструкция клапанов серии 68нж аналогичны серии 57нж

15СЛС,НЖ)68(57)НЖ PУ16 -PУ40

фланцевый клапан

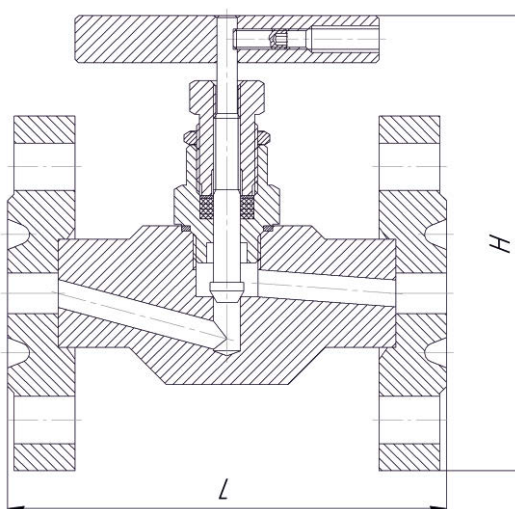
Ду (мм)	Размеры (мм)		масса не более(кг)
	L	H	
15	122	130	2,6
20	147	155	4,0
25	162	160	4,6
32	176	170	6,0
40	198	218	8,0
50	210	225	9,5



15СЛС,НЖ)68(57)НЖ PУ63-PУ160

фланцевый клапан

Ду (мм)	Pу (кг/см ²)	Размеры (мм)		масса не более(кг)
		L	H	
15	160	130	135	3,3
20		159	165	6,0
25		178	170	7,0
32		188	178	8,0
40		216	228	12,2
50	63	222	233	15,5
50	100 - 160	230	243	16



Исполнения фланцевого клапана на давление PУ 250 кг/см² согласуются индивидуально.

При заказе с КОФ клапан комплектуется уплотнительными прокладками, кольцами АРМКО и крепежом. Исполнения фланцев согласно ГОСТ 33259-2015.

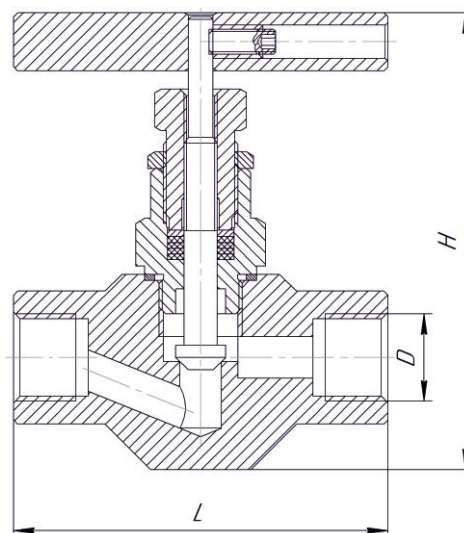
РАЗМЕРЫ И ВЕС - КЛАПАНЫ 15С(ЛС,НЖ)68НЖ, 15С(ЛС,НЖ)57НЖ

Размеры, вес и конструкция клапанов серии 68нж аналогичны серии 57нж

15С(ЛС,НЖ)68(57)НЖ РУ16-РУ400

муфтовый клапан

Ду (мм)	Размеры (мм)			масса не более (кг)
	D	L	H	
15	G1/2	90	110	1,0
20	G3/4	110	138	2,0
25	G1	130	138	2,3
32	G1 1/4	140	150	3,7
40	G1 1/2	200	185	5,7
50	G2	220	198	8,0

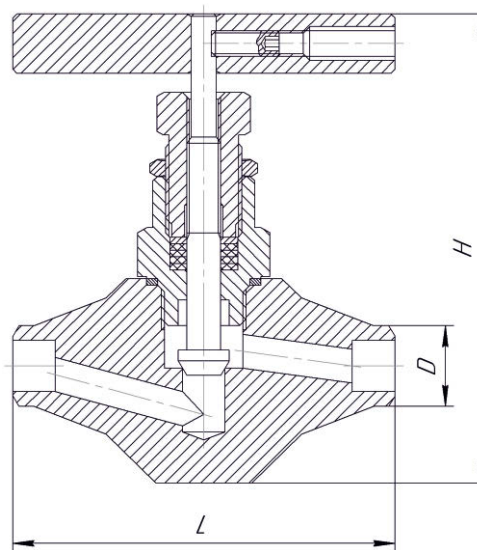


По специальным заказам изготавливаем штуцерные клапаны с любым типом резьбы

15С(ЛС,НЖ)68(57)НЖ РУ16-РУ400

под приварку клапан

Ду	Ру	L	H	D	Масса, кг, не более
15	16-160	90	110	19	0,9
15	200-400	90	110	23	
20	16-160	110	138	26	1,8
20	200-400	110	138	29	
25	16-160	130	138	33	2,1
25	200-400	130	138	36	
32	16-160	140	148	39	3,3
32	200-400	140	148	43	
40	16-160	200	185	46	5,8
40	200-400	200	185	49	
50	16-160	220	185	58	6,5
50	200-400	220	185	61	



клапаны запорные

РС 21 - РАЗДЕЛИТЕЛИ СРЕД ВЫСОКОГО ДАВЛЕНИЯ ДЛЯ КИП



PN16-400 DN15

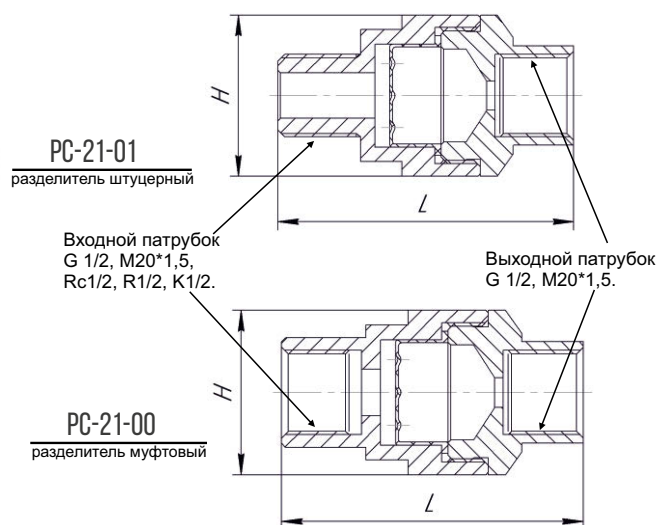
Разделитель РС 21 отделяет агрессивные, загрязнённые, вязкие и полимеризующиеся среды от попадания в полости прибора. Применяется на трубопроводах высокого давления, где недопустим контакт измеряемой среды с деталями КИПиА. Устройство с мембранным типом передачи давления к приборам, изготавливается согласно ТУ 3742-015-27844275-2018. Применение разделителей сред положительно отражается на эксплуатационной работоспособности КИП и сроках эксплуатации приборов.

ХАРАКТЕРИСТИКИ

Наименование	Характеристики	
Тип разделителя сред и материал исполнения ТУ 3742-007-27844275-2014	РС 21 (лс)	РС 21 (нж)
Пропуск среды (см ³ /мин)	класс А по ГОСТ 9544-2015	
Условный проход Ду (мм)	15	
Условное давление Ру (кг/см ²)	16 - 400	
Рабочие среды	Вода, воздух, пар, аммиак, природный газ, нефть, нефтепродукты, жидкие и газообразные смеси различной агрессивности не влияющие на детали конструкции разделителя.	
Материал корпусных деталей	ст.09г2с	ст.12х18н10т
Тип передачи давления (материал)	*Мембрана, с передачей давления «жидкость – жидкость» или «газ - жидкость» (Евросил М40 - М80)	
Проходное сечение	5 мм.	
Температура окружающей среды	от - 60°С до +40°С	
Климатическое исполнение ГОСТ 15150-69	ХЛ1	УХЛ
Температура рабочей среды	от - 60°С до +200°С	
Монтажное положение	Любое	
Антикоррозионная обработка	Гальваника	---

* Материал может быть заменён на альтернативный, с аналогичными свойствами материала.

ПРИСОЕДИНИТЕЛЬНЫЕ РАЗМЕРЫ

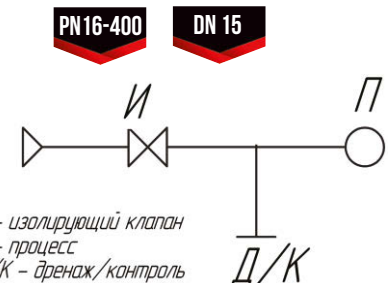


Тип	Длина, L (мм)	Высота, H (мм)	Вес не более (кг)
Разделитель РС-21 (ЛС, НЖ)	71,5	39	0,3

КЛАПАННЫЕ БЛОКИ КБ-1, КБ-2

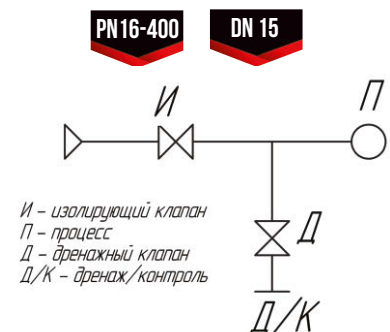
ОДНОВЕНТИЛЬНЫЕ КЛАПАННЫЕ БЛОКИ КБ-1

Одновентильные блоки клапанные представляют собой запорные устройства высокого давления для метрологического оборудования, с функцией дренажа, сброса остаточного давления и установки дублирующих контрольно-измерительных приборов. Предприятие предлагает клапанные блоки заводского обозначения КБ1 с одной управляющей кран-буксой игольчатого типа.



ДВУХВЕНТИЛЬНЫЕ КЛАПАННЫЕ БЛОКИ КБ-2

Двухвентильные блоки клапанные КБ-2- запорные клапаны высокого давления применяются на трубопроводах малого диаметра, где выполняют запорную и распределительные функции. В блоке КБ-2 установлены две кран-буксы игольчатого типа, первичная - изолирующая, вторичная - дренажная. При открытии изолирующего клапана среда подаётся к КИП, при открытии дренажного клапана происходит сброс рабочей среды в дренажную линию.



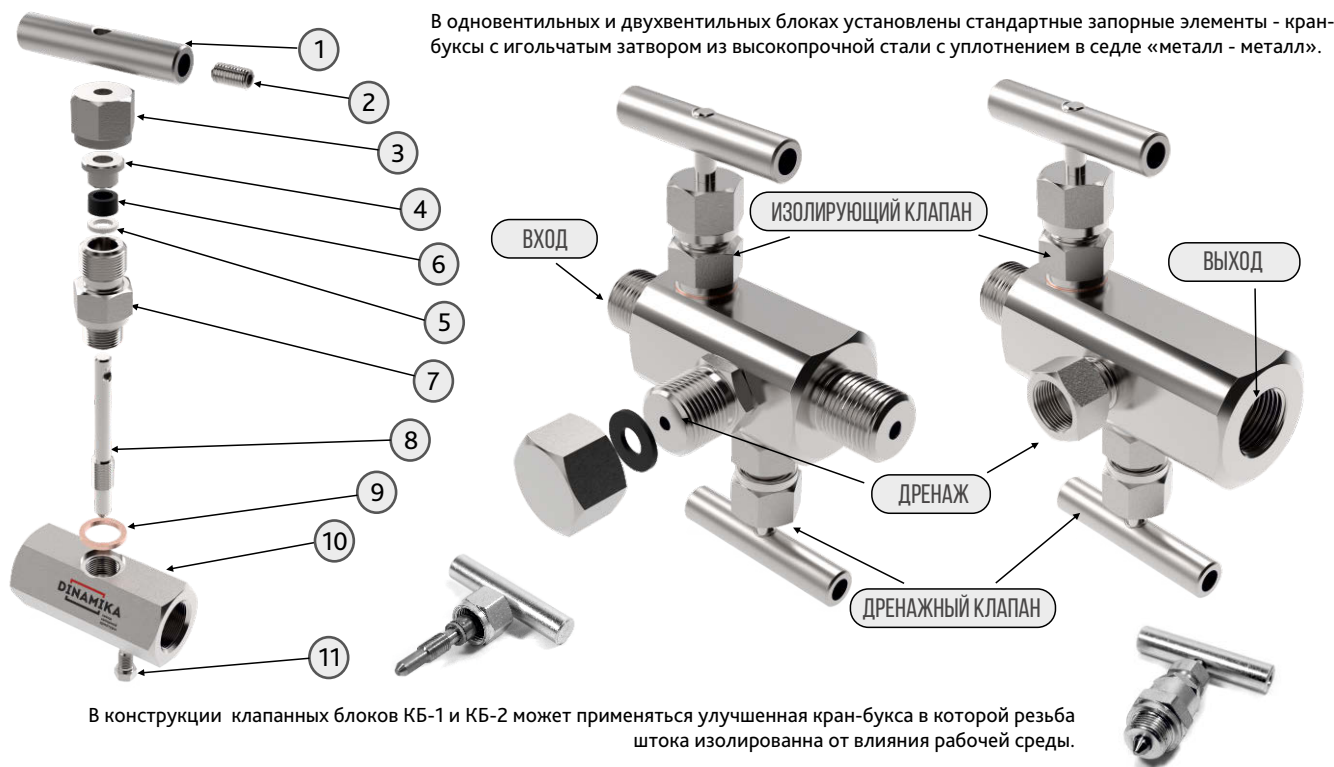
ХАРАКТЕРИСТИКИ

Наименование	Характеристики	
ТУ 3742 - 001 - 27844275 - 2014	КБ-1 (ЛС)	КБ-1 (НЖ)
Пропуск среды в затворе (см ³ /мин)	класс А по ГОСТ 9544-2015	
Диапазоны условного давления P _y (кг/см ²)	16, 25, 40, 63, 100, 160, 250, 400	
Рабочие среды	Неагрессивные среды: Вода, пар, воздух, жидкие и газообразные нефтепродукты	Агрессивные и не агрессивные среды: вода, пар, кислоты, щёлочи, соляные смеси не влияющие на детали клапана
Тип затвора	игольчатый конусного типа с уплотнением «металл / металл»	
Проходное сечение	4 мм	
Температура окружающей среды	от - 60°С до +40°С	от - 60°С до +40°С
Климатическое исполнение ГОСТ 15150-69	ХЛ1	УХЛ
Температура рабочей среды	от - 60°С до +425°С	от - 60°С до +425°С
Монтажное положение	Любое	
Антикоррозионная обработка	Гальваника	----
Гарантийный срок эксплуатации (гарантийная наработка)	12 месяцев со дня ввода в эксплуатацию или 800 циклов за 12000 часов	

Производитель оставляет за собой право на внесение изменений в конструкцию.

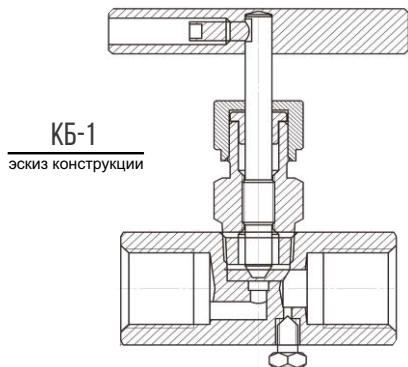
КЛАПАНЫЕ БЛОКИ КБ-1, КБ-2

КОНСТРУКЦИЯ И МАТЕРИАЛЫ

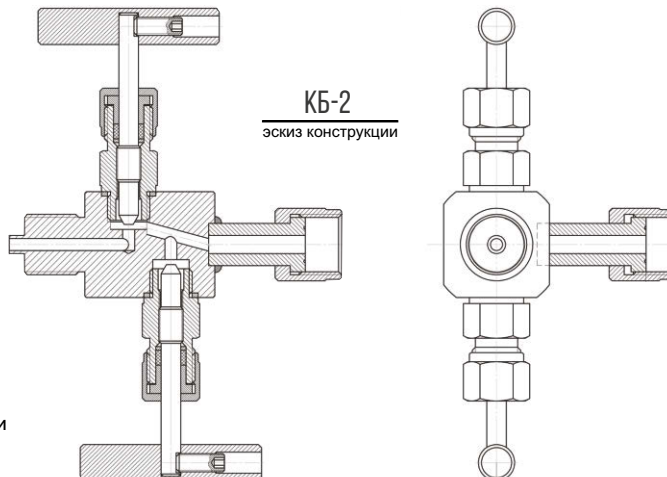


В конструкции клапанных блоков КБ-1 и КБ-2 может применяться улучшенная кран-букса в которой резьба штока изолирована от влияния рабочей среды.

№	Наименование детали	КБ-1 (ЛС); КБ-2 (ЛС)	КБ-1 (НЖ); КБ-2 (НЖ)
1	Ручка		
2	Установочный винт	Ст.20	Ст.20
3	Гайка		Ст.09Г2С
4	Втулка		Ст.35
5	Шайба		Ст.35
6	Уплотнение штока	кольцо ТРГ (ПС 1) или фторопласт (Ф4)	
7	Штуцер	Ст.09Г2С	Ст.12Х18Н10Т
8	Шток - игла	Ст.40Х13	Ст.12Х18Н10Т
9	Уплотнительное кольцо		Медь -М3
10	Корпус	Ст.09Г2С	Ст.12Х18Н10Т
11	Дренажный болт	Ст.09Г2С	Ст.08Х18Н10



КБ-1
эскиз конструкции



КБ-2
эскиз конструкции

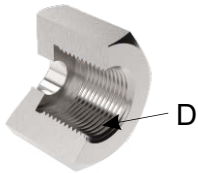
Строительные длины, типы присоединений и размеры резьбы указываются в чертеже изделия при согласовании спецификации поставки.

Производитель оставляет за собой право на внесение изменений в конструкцию.

КЛАПАННЫЕ БЛОКИ ВЕНТИЛЬНЫЕ КБ1, КБ2

ТИПЫ ПРИСОЕДИНЕНИЙ КБ-1, КБ-2

На странице представлены типы резьбы для КБ в стандартном исполнении, присоединения к импульсным линиям трубопроводов, дренажу и для подключения КИПиА. Все типы присоединений могут комбинироваться в изделии по согласованию чертежа с заказчиком. Присоединительная резьба по умолчанию метрическая или тип G, по согласованию заявки возможно изготовление КБ с типом резьбы Rc 1/2; K 1/2; LP 1/2; NPT 1/2.



присоединение муфта

резьба, D

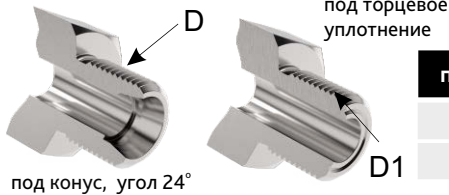
M 20*1,5; G1/2; Rc1/2; K1/2



присоединение муфта стяжная

D

M 20*1,5 G 1/2



под торцевое уплотнение

присоединение штуцер

D D1

M 22*1,5 M 20*1,5

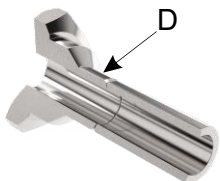
под конус, угол 24°



присоединение гайка накидная

D - под торцевое уплотнение

M 20*1,5

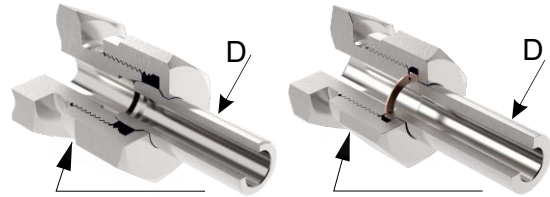


присоединение под приварку

Наружный диаметр под приварку, D

14 мм

присоединение штуцерно-нипельное



Соединение СШН шаровое наверхнее nipple шаровой приварку

Соединение НСН nippleное наверхнее nipple торцевой приварку

Наружный диаметр nipple под приварку

D

14 мм

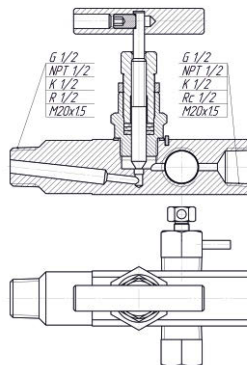
По специальным заказам изготавливаем КБ-1 и КБ-2 со штуцерно-нипельными и приварными соединениями бесшовных стальных трубок наружного диаметра 12, 16, 18 мм.

СПЕЦИАЛЬНЫЕ ИСПОЛНЕНИЯ КБ



КБ-1-400 (НЖ)

блок клапанный одновентильный



PN16-400

DN 15



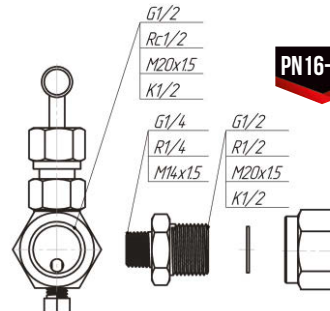
заглушка с винтом сброса остаточного давления

заглушка, при необходимости можно подключить проверочный КИП, либо линию тех. процесса



КБ-1-250 (ЛС)

блок клапанный одновентильный



PN16-400

DN 15

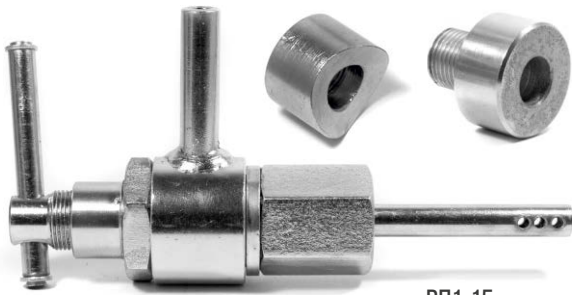


Клапанные блоки специального исполнения изготавливаются по согласованию, заказ принимается на оптовые поставки изделий от 50 шт.

Производитель оставляет за собой право на внесение изменений в конструкцию.

клапаны запорные

ВЕНТИЛЬ ПРОБООТБОРНИК СРЕД ВП1-15



ВП1-15
вентиль пробоборный

Вентиль-пробоборник предназначен для отбора проб продукта из устья скважины и трубопровода под давлением. Для равномерного забора проб всему сечению трубопровода, пробоборник снабжен пробоборной трубкой. Пробоборный ниппель может быть развернут относительно оси пробоборника в любое необходимое положение и зафиксирован в данном состоянии.

PN140-350

DN 15

ПРИСОЕДИНЕНИЯ:

- муфтовое;
- штуцерное;
- с бобышкой под приварку

ХАРАКТЕРИСТИКИ

Наименование	Характеристики		
	ВП1-15x14	ВП1-15x21	ВП1-15x35
Вентиль пробоборный ТУ 3742-001-27844275-2014	ВП1-15x14	ВП1-15x21	ВП1-15x35
Пропуск среды в затворе (см ³ /мин)	класс А по ГОСТ 9544-2015		
Условный проход Ду (мм)	15		
Условное давление Ру (кг/см ²)	140	210	350
Рабочие среды	Нефте-газовая смесь. Содержание воды до 99%. Минерализация воды – до 50гр/литр. Содержание мех.примесей до 200г/литр.		
Тип затвора	Конусного типа с уплотнением «метал \ металл»		
Проходное сечение	12 мм.		
Температура окружающей среды	от - 60°С до +40°С		
Климатическое исполнение ГОСТ 15150-69	ХЛ1; УХЛ1		
Температура рабочей среды	от - 60°С до +200°С		
Монтажное положение	Любое		
Антикоррозионная обработка	Гальваника		
Вентили соответствуют требованиям ГОСТ 12.2.063-2015, декларации таможенного союза ТР ТС 010, 032			

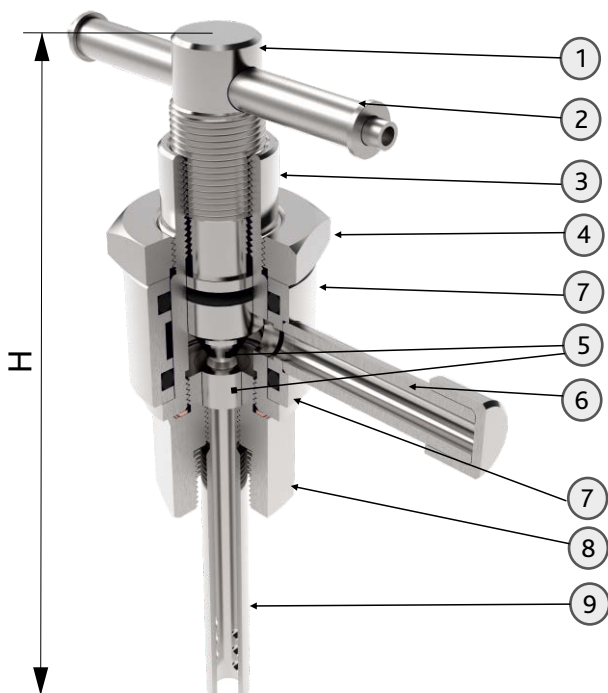
Марка	Ру (кг/см ²)	Присоединительная резьба	
		Муфтовый	Штуцерный (цапковый)
ВП1-15	140	M20x1,5; 1/2 R, G, K	
	210		
	350	M20x1,5; 1/2 R, G, K	

Резьбовые присоединения пробоборного вентиля по желанию заказчика могут комплектоваться бобышками под приварку. Тип бобышки согласуется индивидуально.

Марка	Ду (мм)	Н (мм)	Вес не более (кг)
ВП1 - 15	15	190	1,2

Изготовитель гарантирует безотказную работу вентиля в течении 12 месяцев с момента ввода в эксплуатацию при наработке не более 10000 циклов, но не более 24 месяцев с момента получения продукции со склада изготовителя, при соблюдении потребителем условий транспортирования, хранения, монтажа и эксплуатации, установленных техническими условиями.

КОНСТРУКЦИЯ



№	Наименование	ВП1 - 15	
		ХЛ1	УХЛ1
1	Шток	Ст.09Г2С	Ст.12Х18Н10Т
2	Ручка	Ст.20	
3	Корпус	Ст.09Г2С	Ст.12Х18Н10Т
4	Гайка зажимная		
5	Игла и седло	Ст.40Х13	
6	Ниппель	Ст.09Г2С	
7	Поворотная часть корпуса		
8	Штуцер		
9	Заборная трубка		

Производитель оставляет за собой право на внесение изменений в конструкцию.

ВЕНТИЛИ УГЛОВЫЕ СПЕЦИАЛЬНЫЕ - ВУС 50

Вентиль угловой специальный предназначен для установки в качестве запорного устройства на устьевой арматуре. Применяется на трубопроводах для транспортировки нефти, нефтепродуктов, природного газа, воды, пара, воздуха, агрессивных сред и т.п.



ВУС-50
вентиль устьевой
арматуры



PN140-210

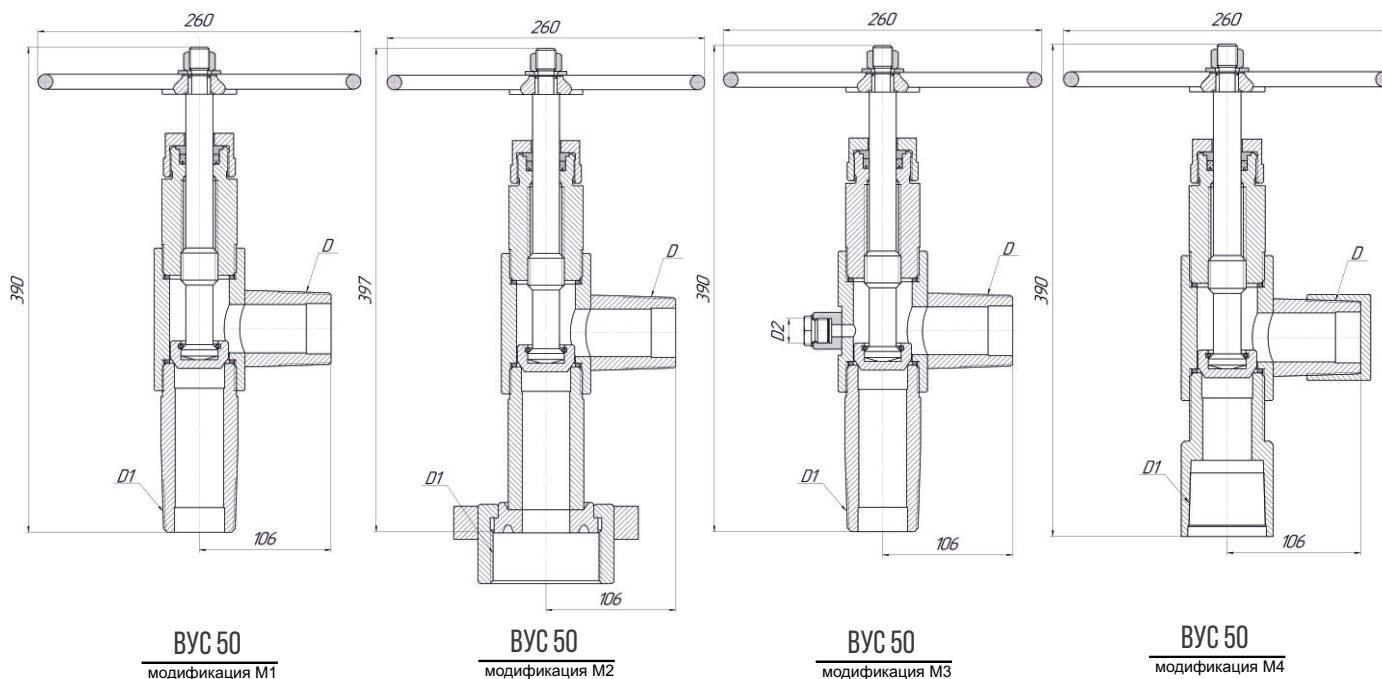
DN50

ЗАВОДСКИЕ ОБОЗНАЧЕНИЯ КОНСТРУКЦИЙ ВЕНТИЛЕЙ - ВУС 50

Обозначения ВУС	P _y (P _n) (кг/см ²)	D _y (D _n) (мм)	Тип соединения по ГОСТ 633-81		Особенности конструкции
			Входной патрубок	Выходной патрубок	
ВУС 50-(14,16,21) М1	до 210	50	Резьба наружная НКТ-60, НКТ-73, НКТ-89		----
ВУС 50-(14,16, 21) М2			Гайка стяжная М90х3	НКТ-60, НКТ-73; НКТ -89	Входной патрубок - присоединение под фланец в исполнении уплотнительных поверхностей тип «J» стягивается гайкой
ВУС 50-(14,16,21) М3			Наружная резьба НКТ-60, НКТ-73, НКТ-89		Корпус вентиль имеет техническое отверстие под установку манометра или устройства отбора сред.
ВУС 50-(14,16,21) М4			Внутренняя резьба НКТ-60, НКТ-73, НКТ-89	Наружная резьба НКТ-60, НКТ-73, НКТ-89	Выходной патрубок может комплектоваться заглушкой*

*По согласованию комплектации изделия с заказчиком

КОНСТРУКЦИИ И РАЗМЕРЫ



ВУС 50
модификация М1

ВУС 50
модификация М2

ВУС 50
модификация М3

ВУС 50
модификация М4

Производитель оставляет за собой право на внесение изменений в конструкцию.

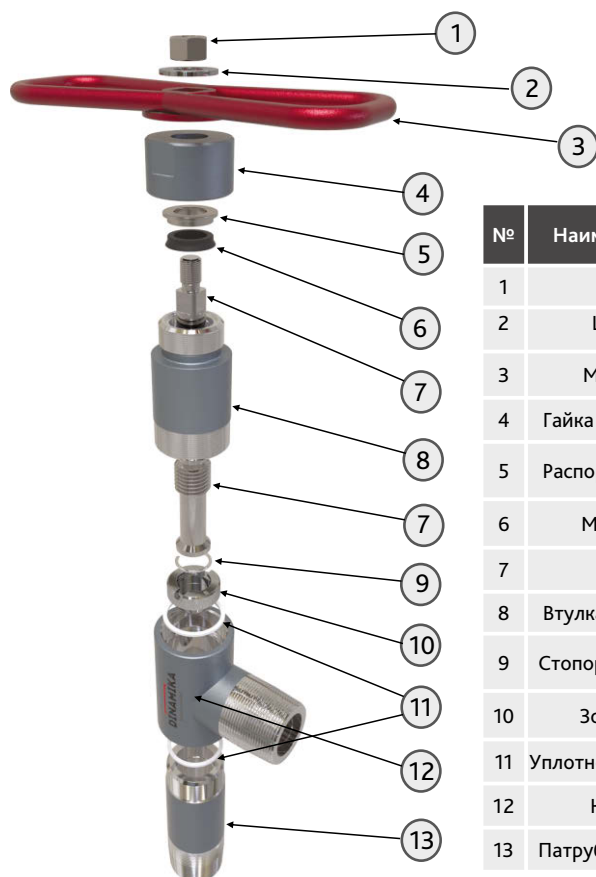
клапаны запорные

ВЕНТИЛИ УГЛОВЫЕ СПЕЦИАЛЬНЫЕ - ВУС 50

ХАРАКТЕРИСТИКИ

Наименование	Характеристики		
	ВУС 50-14	ВУС 50-16	ВУС 50-21
Вентиль угловой специальный ТУ 3742-007-27844275-2014	ВУС 50-14	ВУС 50-16	ВУС 50-21
Пропуск среды в затворе (см ³ /мин)	класс А по ГОСТ 9544-2015		
Условный проход Ду (мм)	50		
Условное давление Ру (кг/см ²)	140	160	210
Рабочие среды	Вода, воздух, пар, аммиак, природный газ, нефть, нефтепродукты, жидкие и газообразные		
Тип затвора	Тарельчатого типа с уплотнением «метал \ метал»		
Проходное сечение	39 мм.		
Температура окружающей среды	от - 60°С до +40°С		
Климатическое исполнение ГОСТ 15150-69	ХЛ1		
Температура рабочей среды	от - 60°С до +95°С		
Монтажное положение	Любое		
Антикоррозионная обработка	Краска		
Вентили соответствуют требованиям ГОСТ 12.2.063-2015, декларации таможенного союза ТР ТС 010/2011; ТР ТС 032			

КОНСТРУКЦИЯ И МАТЕРИАЛЫ



ВУС-50-(14,16,21)-М1
деталировка и материалы

№	Наименование	ВУС
1	Гайка	Ст.20
2	Шайба	Ст.20
3	Маховик	Ст.09Г2С
4	Гайка прижимная	Ст.09Г2С
5	Распорная втулка	Ст.09Г2С
6	Манжета	ИРП
7	Шток	Ст.40Х13
8	Втулка резьбовая	Ст.09Г2С
9	Стопорное кольцо	Ст.30ХГС
10	Золотник	Ст.40Х13
11	Уплотнения корпуса	Фторопласт Ф4
12	Корпус	Ст.09Г2С
13	Патрубок входной	Ст.09Г2С



Изготовитель гарантирует безотказную работу вентиля в течении 12 месяцев с момента ввода в эксплуатацию при наработке не более 10000 циклов, но не более 24 месяцев с момента получения продукции со склада изготовителя, при соблюдении потребителем условий транспортирования, хранения, монтажа и эксплуатации, установленных техническими условиями.

КЛАПАНЫ ЗАПОРНЫЕ СТАЛЬНЫЕ РУ16, РУ25, РУ40

Клапан запорный трубопроводный из литой стали общепромышленного применения на трубопроводах с транспортировкой воды, пара, нефтепродуктов и газообразных смесей.

СТАЛЬНЫЕ ЗАПОРНЫЕ КЛАПАНЫ РУ16 PN16

- 15С65НЖ (СТАЛЬ 20Л)
- 15ЛС65НЖ (СТАЛЬ 20ГЛ)
- 15НЖ65НЖ (СТАЛЬ 12Х18Н9ТЛ)

СТАЛЬНЫЕ ЗАПОРНЫЕ КЛАПАНЫ РУ25 PN25

- 15С18НЖ (СТАЛЬ 20Л)
- 15ЛС18НЖ (СТАЛЬ 20ГЛ)
- 15НЖ18НЖ (СТАЛЬ 12Х18Н9ТЛ)

СТАЛЬНЫЕ ЗАПОРНЫЕ КЛАПАНЫ РУ40 PN40

- 15С22НЖ (СТАЛЬ 20Л)
- 15ЛС22НЖ (СТАЛЬ 20ГЛ)
- 15НЖ22НЖ (СТАЛЬ 12Х18Н9ТЛ)

КЛАПАН ЗАПОРНЫЙ

вентиль сальниковый
литой Ру16, Ру25, Ру40

DN15 - 150



Запорные клапаны класса герметичности «А» по ГОСТ 9544-2015, изготавливаются в стандартном исполнении с фланцевым присоединением в исполнении уплотнительных поверхностей фланца «В» по ГОСТ 33259-2015, иные типы исполнений обговариваются индивидуально.

ХАРАКТЕРИСТИКИ

Характеристика	Параметры характеристик								
	15с65нж	15лс65нж	15нж65нж	15с18нж	15лс18нж	15нж18нж	15с22нж	15лс22нж	15нж22нж
Обозначение клапана	15с65нж	15лс65нж	15нж65нж	15с18нж	15лс18нж	15нж18нж	15с22нж	15лс22нж	15нж22нж
Условный проход, Ду (мм)	15, 20, 25, 32, 40, 50, 65, 80, 100, 125, 150								
Рабочее давление, Ру (кг/см ²)	16			25			40		
Рабочие среды	Вода, воздух, пар, аммиак, масло, природный газ, жидкие и газообразные углеводородные среды, нефть, нефтепродукты и другие среды по отношению к которым материалы, применяемые в клапанах, коррозионностойкие								
Пропуск в затворе по ГОСТ 9544-2015	Класс герметичности «А», исполнения по классу «В», «С» по согласованию с заказчиком								
Температура рабочей среды (С°)*	от -40°С до +425°С	от -60°С до +425°С		от -40°С до +425°С	от -60°С до +425°С		от -40°С до +425°С	от -60°С до +425°С	
Условия эксплуатации ГОСТ 15150-69 (исполнение по климату)	У1	ХЛ1	УХЛ	У1	ХЛ1	УХЛ	У1	ХЛ1	УХЛ
Основные материалы корпусных деталей*	20Л	20ГЛ	12Х18Н9ТЛ	20Л	20ГЛ	12Х18Н9ТЛ	20Л	20ГЛ	12Х18Н9ТЛ
Минимальная температура окружающей среды	-40°С	-60°С		-40°С	-60°С		-40°С	-60°С	
Тип присоединения по ГОСТ 33259-2015	Фланцевое исп.1. (В)								
Монтаж	Монтаж вентиля односторонний по маркировке на корпусе управляющим органом вверх, допускается отклонение на горизонтальном трубопроводе на 45° в любую сторону.								
Полный средний срок службы, не менее	10 лет								
Полный средний ресурс, не менее	3000 циклов открытия / закрытия								
Средняя наработка на отказ	1500 циклов								
Гарантия	12 месяцев с момента установки								
Гарантийное хранение	24 месяца с момента приобретения								

Производитель оставляет за собой право на внесение изменений в конструкцию.

СТАЛЬНЫЕ ЗАПОРНЫЕ КЛАПАНЫ РУ16

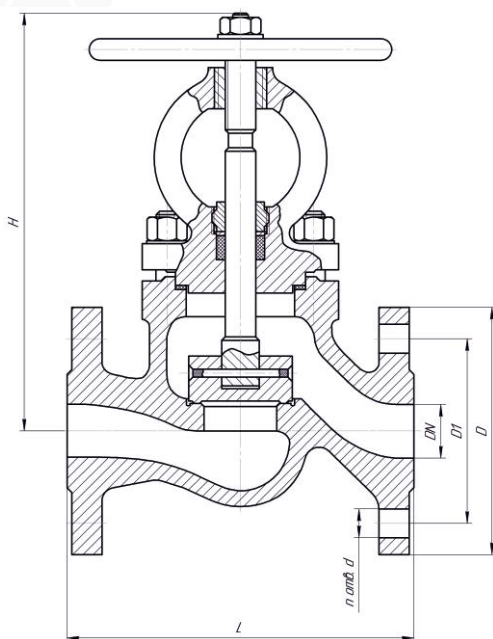
- 15С65НЖ (СТАЛЬ 20Л)
- 15ЛС65НЖ (СТАЛЬ 20ГЛ)
- 15НЖ65НЖ (СТАЛЬ 12Х18Н9ТЛ)

СТАЛЬНЫЕ ЗАПОРНЫЕ КЛАПАНЫ РУ25

- 15С18НЖ (СТАЛЬ 20Л)
- 15ЛС18НЖ (СТАЛЬ 20ГЛ)
- 15НЖ18НЖ (СТАЛЬ 12Х18Н9ТЛ)

СТАЛЬНЫЕ ЗАПОРНЫЕ КЛАПАНЫ РУ40

- 15С22НЖ (СТАЛЬ 20Л)
- 15ЛС22НЖ (СТАЛЬ 20ГЛ)
- 15НЖ22НЖ (СТАЛЬ 12Х18Н9ТЛ)



ВЕНТИЛИ ЗАПОРНЫЕ РУ16

ГАБАРИТНЫЕ РАЗМЕРЫ 15с65нж(15лс65нж, 15нж65нж)

DN	L	D1	D	H	n/d
15	130	65	95	170	4-14
20	150	75	105	190	4-14
25	160	85	115	205	4-14
32	180	100	135	270	4-18
40	200	110	145	310	4-18
50	230	125	160	350	4-18
65	290	145	180	370	4-18
80	310	160	195	430	4-18
100	350	180	215	500	8-18
125	400	210	245	600	8-18
150	480	240	280	650	8-18

ВЕНТИЛИ ЗАПОРНЫЕ РУ25

ГАБАРИТНЫЕ РАЗМЕРЫ 15с18нж(15лс18нж, 15нж18нж)

DN	L	D1	D	H	n/d
15	130	65	95	170	4-14
20	150	75	105	190	4-14
25	160	85	115	205	4-14
32	180	100	135	270	4-18
40	200	110	145	310	4-18
50	230	125	160	358	4-18
65	290	145	180	373	8-18
80	310	160	195	435	8-18
100	350	190	230	500	8-22
125	400	220	270	615	8-26
150	480	250	300	675	8-26

ВЕНТИЛИ ЗАПОРНЫЕ РУ40

ГАБАРИТНЫЕ РАЗМЕРЫ 15с22нж(15лс22нж, 15нж22нж)

DN	L	D1	D	H	n/d
10	130	60	90	180	4-14
15	130	65	95	170	4-14
20	150	75	105	190	4-14
25	160	85	115	205	4-14
32	180	100	135	270	4-18
40	200	110	145	310	4-18
50	230	125	160	358	4-18
65	290	145	180	373	8-18
80	310	160	195	435	8-18
100	350	190	230	500	8-22
125	400	220	270	615	8-26
150	480	250	300	675	8-26

Производитель оставляет за собой право на внесение изменений в конструкцию.

DINAMIKA

ПРОМЫШЛЕННЫЕ ШАРОВЫЕ КРАНЫ



ОБЩАЯ ИНФОРМАЦИЯ

Завод запорной арматуры «Динамика» производитель промышленных запорных шаровых кранов марки КШД для трубопроводов диаметров от 10 до 200 мм, с проводимостью сред различной агрессивности с давлением до 160 бар. Краны изготавливаются согласно ТУ 3742-006-27844275-2014 в соответствии норм регламентов ТР ТС 010, ТР ТС 032, соответствуют всем требованиям ГОСТ

ИСПОЛНЕНИЯ КРАНОВ КШД ПО ТИПУ ПРИСОЕДИНЕНИЯ:

- Фланцевые
- Муфтовые
- Под приварку
- Штуцерно-ниппельные



ИСПОЛНЕНИЯ КРАНОВ КШД ПО ТИПУ КОРПУСА:



РАЗБОРНЫЕ КШД

DN10 - 200

PN16 - 160

ЦЕЛЬНОСВАРНЫЕ КШД

DN10 - 200

PN16 - 40

НОМЕНКЛАТУРНОЕ ВНУТРИЗАВОДСКОЕ ОБОЗНАЧЕНИЕ

КШД. х. х. xxx. xxx. xx. х

Кран Шаровой Динамика

Тип присоединения

Тип корпуса

Условный проход Ду (мм)

Условное давление Ру (кгс/см²)

Материал корпусных деталей, фланцев и ниппелей

Тип привода

РАСШИФРОВКА ОБОЗНАЧЕНИЙ

Тип присоединения:

М – муфтовый (внутренняя резьба);
Ф – фланцевый (без коф);
П – под приварку;
Ш – штуцерный (наружная резьба);
К – комбинированный (специальное исполнение по ТЗ заказчика)

Материал корпусных деталей, фланцев, ниппелей:

01 – ст.20;
02 – ст.09Г2С;
03 – ст.12Х18Н10Т;
04 – 10Х18Н13М2.

Тип привода:

Р – редуктор;
Э – электропривод;
П – пневмопривод.

Тип корпуса крана:

Ц – цельносварной кран;
Без обозначения – разборный кран;
Т – распределительный кран трёхходовой.

Пример расшифровки обозначения КШД.М.Ц. 015.063.01:

Кран Шаровой Динамика муфтовый двухходовой цельносварной с ручным управлением:
015 – Ду 15 мм;
063 – Ру 63 кг/см²;
01 – корпусные детали из ст.20.

Производитель оставляет за собой право на внесение изменений в конструкцию.

Присоединительные размеры, размеры уплотнительных поверхностей фланцев по ГОСТ 33259-2015.

Муфтовые концы по ГОСТ 6527, ГОСТ 16093, ГОСТ 24705

Цапковые концы по ГОСТ 2822, ГОСТ 22525.

Штуцерные концы по ГОСТ 13955.

Концы под приварку - по ГОСТ 16037.

Строительная длина крана - по ГОСТ 28908.

Характеристики КШД				
Параметр	Ст.20	Ст. 09Г2С	Ст. 12Х18Н10Т	Ст. 10Х17Н13М2Т
Герметичность затвора	класс А по ГОСТ 9544-2015			
Рабочая среда	не агрессивные к проточной части крана среды(вода, масло, нефтепродукты, природный газ и прочее)		агрессивные к проточной части крана среды (спирт, растворы кислот, щелочей и прочее)	
Температура рабочей среды	до +200°С (при использовании уплотнений и седел из Ф4К20) до +232°С (РЕЕК полиэфирэфиркетон)			
Климатическое исполнение по ГОСТ 15150-69	У1	ХЛ1	УХЛ1	
Температура окружающей среды	от -40° до +40°	от -60° до +40°	от -60° до +40°	

Показатели надёжности	
Назначенный срок службы	30 лет
Полная наработка на отказ	6000 циклов
Средняя наработка на отказ	2000 циклов
Ресурс крана до первого среднего ремонта в течении срока службы 10 лет при скорости коррозии 0.1 мм в год.	не менее 800 циклов, том числе срок хранения 1 год в упаковке изготовителя.
Срок консервации (масло К-17 ГОСТ 10877-76)	12 месяцев
Гарантия производителя	12 месяцев сначала ввода в эксплуатацию или 24 месяца со дня выпуска изделия.

Производитель оставляет за собой право на внесение изменений в конструкцию.

КРАНЫ ШАРОВЫЕ РАЗБОРНЫЕ



PN 16-160

DN 10-200

Особенности разборных шаровых кранов «Dinamika»:

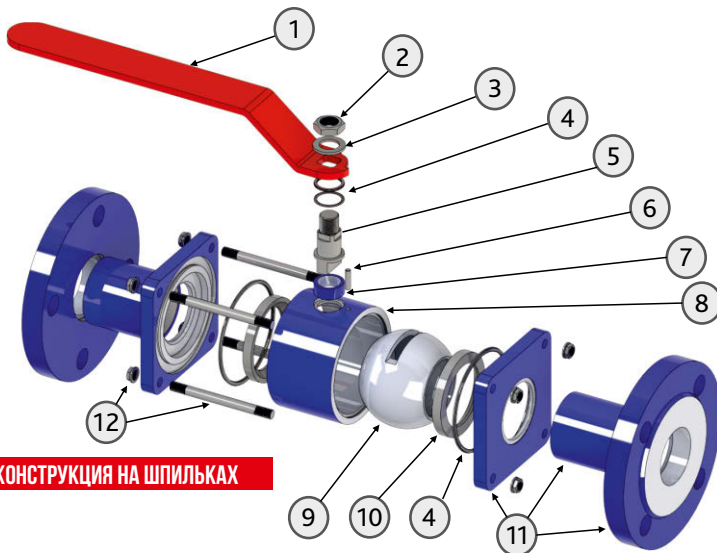
Классифицируются как ремонтпригодная трубопроводная арматура выполняющая на трубопроводах и оборудовании только запорную функцию.

Исполнение в двух типах разборных корпусов на диапазон условных давлений от 1,6 до 16МПа:

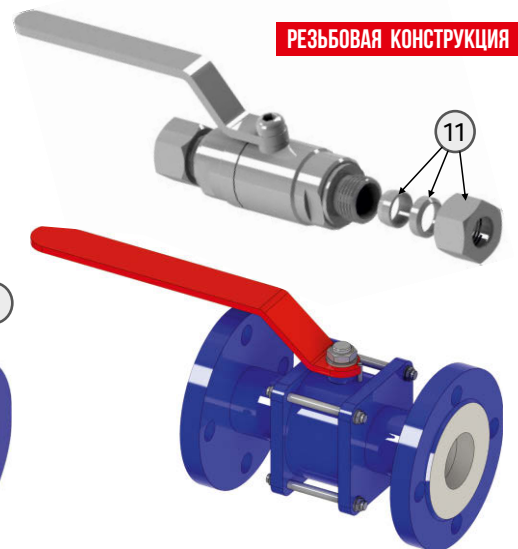
- двух и трёх составной КШД Ду10 - Ду32 (конструкция корпуса резьбовая)
- трёх составной КШД Ду40 - Ду200 (конструкция корпуса стяжная на шпильках)



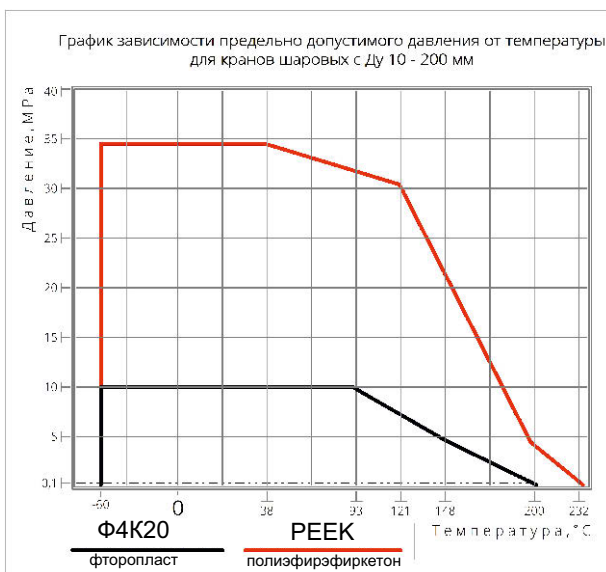
ОСОБЕННОСТИ КОНСТРУКЦИИ, МАТЕРИАЛЫ ДЕТАЛЕЙ



КОНСТРУКЦИЯ НА ШПИЛЬКАХ



РЕЗЬБОВАЯ КОНСТРУКЦИЯ



Материалы деталей конструкции КШД				
№	Наименование	Исполнение - материал стали		
		У	ХЛ	УХЛ
1	Ручка		Ст.20	
2	Гайка		Ст.20	
3	Шайба		Ст.20	
4	Уплотнения	фторопласт Ф4К20 для температур до +200°C		
5	Шпindelь	Ст.20x13	Ст.14X17H2 / 12X18H10T	
6	Ограничитель поворота затвора	Ст.20	Ст.09Г2С	Ст.12X18H10T
7	Втулка шпindelя	Ст.20	Ст.09Г2С	Ст.12X18H10T
8	Корпус	Ст.20	Ст.09Г2С	Ст.12X18H10T
9	Пробка - шар затвора	Ст. 12X18H10T		
10	Седло	Фторопласт Ф4К20 для температур до +200°C Полиэфирэфиркетон РЕЕК для температур до +232°C		
11	Патрубки, фланцы, ниппели, накидные гайки, кольца зажимные	Ст.20	09Г2С	12X18H10T
12	Шпилька, гайка		Ст.20	

Производитель оставляет за собой право на внесение изменений в конструкцию.

краны шаровые

ВИДЫ РАЗБОРНЫХ КРАНОВ КШД

КШД.Ф.

**ФЛАНЦЕВЫЕ
КРАНЫ**

PN 16-160

DN 10-200



- Двухходовые шаровые краны фланцевые запорные в исполнении фланцевых присоединений:
Любой вид исполнения фланцев ГОСТ 33259-2015 по желанию заказчика согласуется индивидуально.

**ПОД ПРИВАРКУ
КРАНЫ**

КШД.П.

PN 16-160

DN 10-200



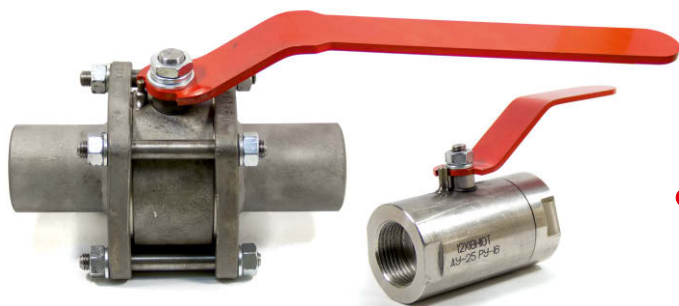
- Двухходовые стальные шаровые краны в исполнении:
 - из углеродистой стали ст.20;
 - из легированной стали 09Г2С;
 - из нержавеющей стали 12Х18Н10Т;

**МУФТОВЫЕ
КРАНЫ**

КШД.М.

PN 16-160

DN 10-80



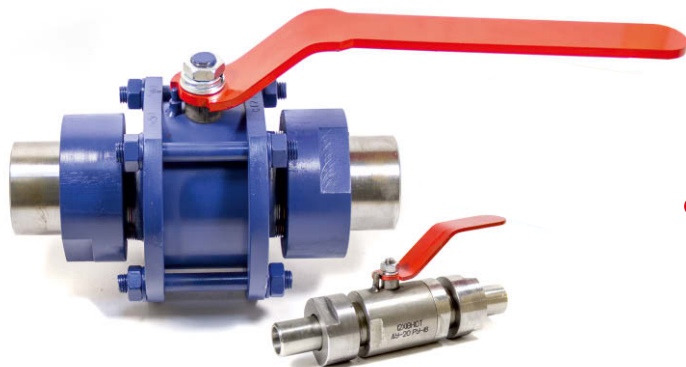
- Двухходовые шаровые краны с внутренней резьбой исполнения корпуса:

**ШТУЦЕРНЫЕ
КРАНЫ**

КШД.Ш.

PN 16-160

DN 10-50



- Двухходовые шаровые краны с штуцерно-нипельным присоединением:

Под заказ изготавливаются редуцированные краны.



КРАНЫ ШАРОВЫЕ РАЗБОРНЫЕ

ФЛАНЦЕВЫЕ КРАНЫ КШД.Ф.

PN16-40

DN10-200

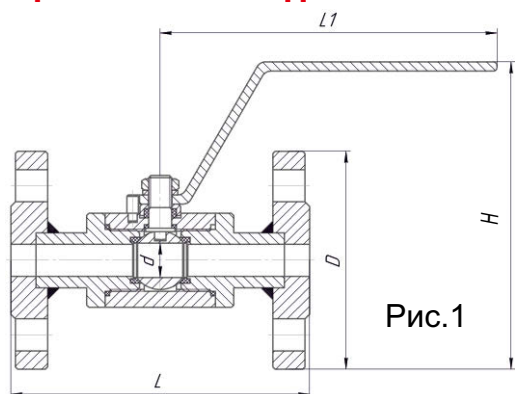


Рис.1

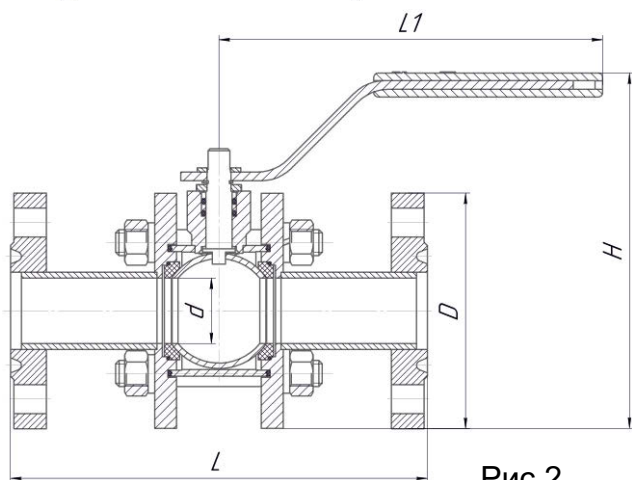


Рис.2

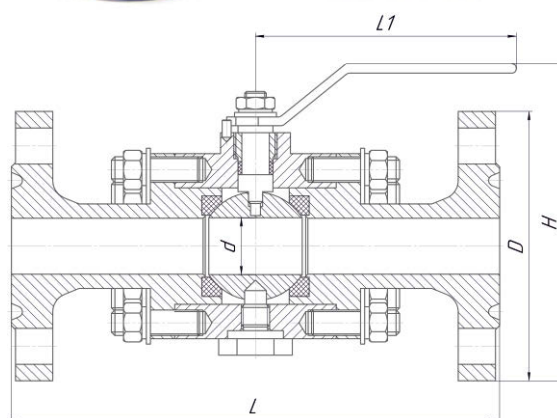


Рис.3

ФЛАНЦЕВЫЕ КРАНЫ КШД.Ф. РУ16, РУ25, РУ40

16-40

DN	L	L1	d	D	H	Рисунок
10	130	108	9	60	57	1
15	130	146	12,5	95	134	1
20	150	146	17	105	143	1
25	160	146	24	115	151	1
32	180	230	30	135	189	1
40	200	300	37	145	169	2
50	230	300	49	160	195	2
65	290	300	64	180	210	2
80	310	405	75	195	295	2
100	350	405	98	230	326	2
125	400	405	112	270	372	2
150	480	410	148	300	436	2
200	600	410	198	375	516	2

КРАНЫ ШАРОВЫЕ РАЗБОРНЫЕ

ФЛАНЦЕВЫЕ КРАНЫ КШД.Ф РУ63, РУ100.

63-100						
DN	L	L1	d	D	H	Рисунок
15	165	146	12,5	105	139	1
20	190	146	17	125	153	1
25	216	146	24	135	161	1
32	229	230	30	150	196	1
40	241	300	37	165	202	2
50	292	300	49	195	230	2
65	330	300	64	220	255	2
80	356	405	75	230	311	2
100	432	405	98	265	345	2
125	508	405	112	310	395	2
150	559	410	148	350	466	2
200	660	410	198	430	550	2

ФЛАНЦЕВЫЕ КРАНЫ КШД.Ф РУ160.

160						
DN	L	L1	d	D	H	Рисунок
15	230	146	12,5	105	139	1
20	260	146	17	125	153	1
25	260	146	24	135	161	1
32	300	230	30	150	196	1
40	300	300	37	165	210	3
50	350	300	49	195	240	3
65	400	300	64	220	325	3
80	450	405	75	230	335	3
100	520	405	98	265	370	3
125	600	405	112	310	*	3
150	700	410	148	350	460	3
200	800	410	198	430	560	3

*размер по запросу

ТУ 3742-006-27844275-2014.

Присоединительные размеры, размеры уплотнительных поверхностей фланцев по ГОСТ 33259-2015.

Производитель оставляет за собой право на внесение изменений в конструкцию.

КРАНЫ ШАРОВЫЕ РАЗБОРНЫЕ

МУФТОВЫЕ КРАНЫ КШД.М.

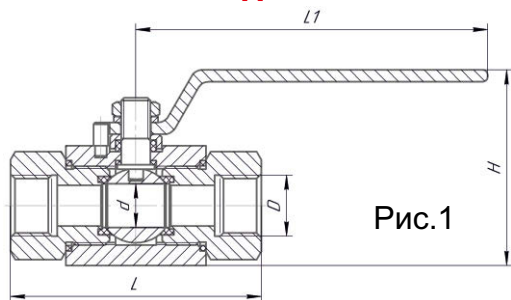


Рис.1

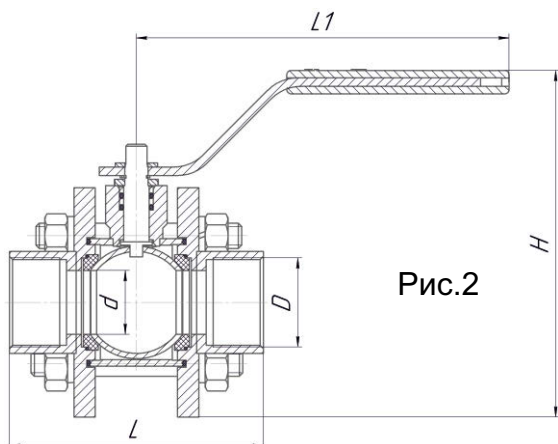


Рис.2

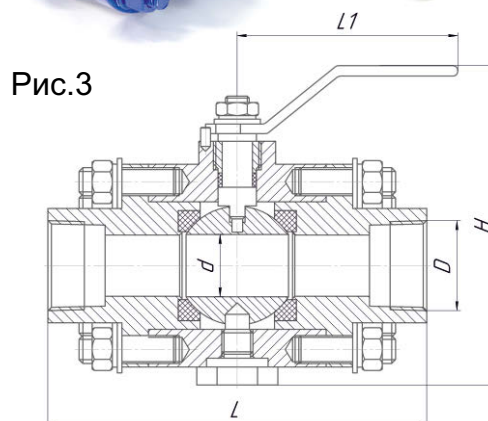
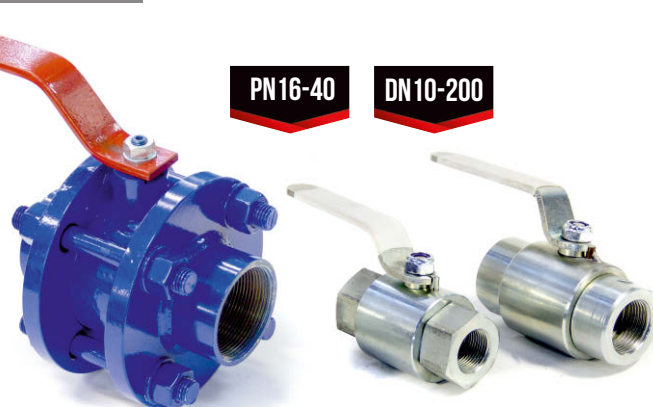


Рис.3

МУФТОВЫЕ КРАНЫ КШД.М. Ру16, Ру25, Ру40, Ру63, Ру100.

16-100							Рисунок
DN	L	L1	d	D	H		
10	75	146	9	G3/8	61	1	
15	86	146	12,5	G1/2	68	1	
20	95	146	17	G3/4	77	1	
25	105	146	24	G1	83	1	
32	120	230	30	G1 1/4	158	1	
40	130	235	37	G1 1/2	188	2	
50	150	235	49	G2	203	2	
65	185	330	64	G2 1/2	228	2	
80	205	330	75	G3	249	2	

МУФТОВЫЕ КРАНЫ КШД.М. Ру160.

Ру160							Рисунок
DN	L	L1	d	D	H		
10	75	146	9	G3/8	61	1	
15	86	146	12,5	G1/2	68	1	
20	95	146	17	G3/4	77	1	
25	105	146	24	G1	83	1	
32	120	230	30	G1 1/4	158	1	
40	215	300	37	G1 1/2	190	3	
50	250	300	49	G2	225	3	
65	255	300	64	G2 1/2	245	3	
80	265	405	75	G3	315	3	

КРАНЫ ШАРОВЫЕ РАЗБОРНЫЕ

КРАНЫ ПОД ПРИВАРКУ КШД.П. ДУ10 - ДУ200.

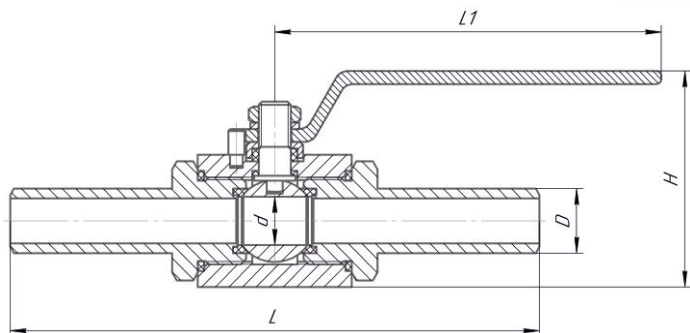


Рис.1

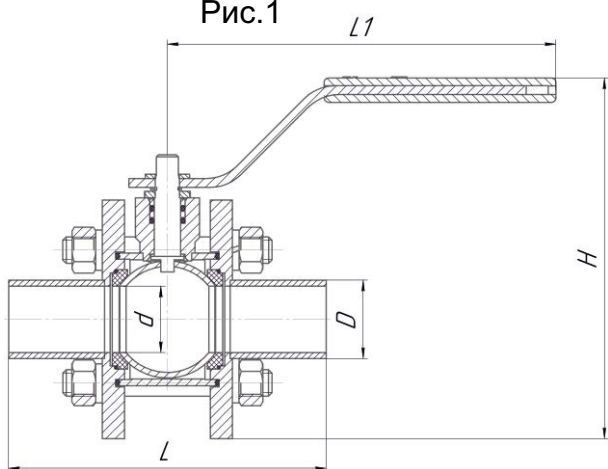


Рис.2



PN16-40

DN10-200

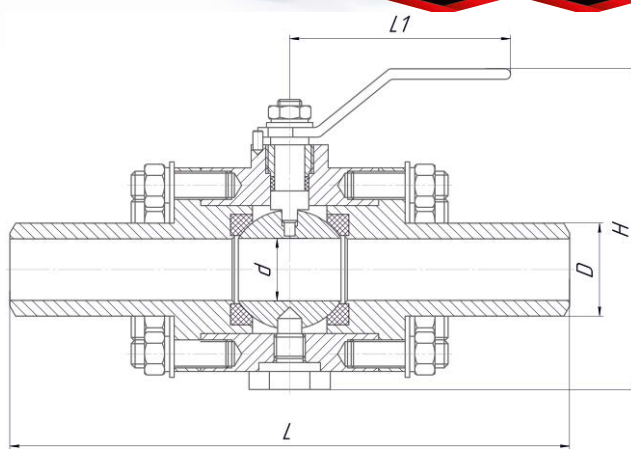


Рис.3

КРАНЫ ПОД ПРИВАРКУ КШД.П. РУ16 -РУ40.

16-40

DN	L	L1	d	D	H	Рисунок
10	130	146	9	15	61	1
15	165	146	12,5	23	68	1
20	190	146	17	27	77	1
25	216	146	24	34	83	1
32	180	230	30	39	158	1
40	200	235	37	46	188	2
50	230	235	49	58	203	2
65	290	315	64	77	228	2
80	310	315	75	90	249	2
100	350	598	98	110	299	2
125	400	598	121	135	355	2
150	480	618	148	161	397	2
200	600	618	198	219	516	2

КРАНЫ ШАРОВЫЕ РАЗБОРНЫЕ

КРАНЫ ПОД ПРИВАРКУ КШД.П. РУ63, РУ100

63-100							Рисунок
DN	L	L1	d	D	H		
10	130	146	9	15	61		1
15	165	146	12,5	23	68		1
20	190	146	17	27	77		1
25	216	146	24	34	83		1
32	229	230	30	39	158		1
40	241	300	37	45	180		2
50	292	300	49	57	205		2
65	330	300	64	76	225		2
80	356	405	75	89	285		2
100	432	405	98	108	315		2
125	508	405	121	133	365		2
150	559	410	148	159	436		2
200	660	410	198	219	525		2

КРАНЫ ПОД ПРИВАРКУ КШД.П. РУ160

160							Рисунок
DN	L	L1	d	D	H		
10	130	146	9	15	61		1
15	165	146	12,5	23	68		1
20	190	146	17	27	77		1
25	216	146	24	34	83		1
32	300	230	30	39	158		1
40	300	300	37	48	190		3
50	350	300	49	57	225		3
65	400	300	64	83	305		3
80	450	405	75	89	315		3
100	520	405	98	108	350		3
125	600	405	125	*	*		3
150	700	410	148	159	435		3
200	800	410	198	219	535		3

* размеры по запросу

Краны шаровые двухходовые под приварку в стык,
ТУ 3742-006-27844275-2014.

Присоединительные патрубки по ГОСТ 16037.

Производитель оставляет за собой право на внесение изменений в конструкцию.

КРАНЫ ШАРОВЫЕ РАЗБОРНЫЕ

КРАНЫ ШТУЦЕРНО-НИППЕЛЬНЫЕ КШД.Ш. ДУ10 - ДУ50

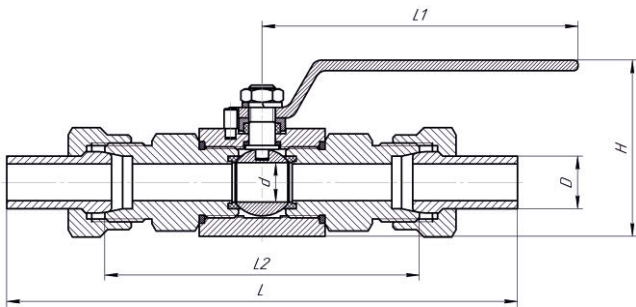
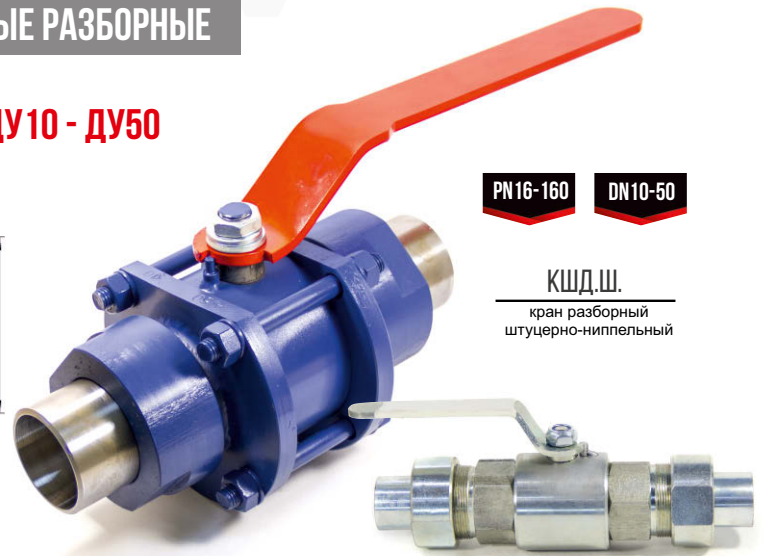


Рис.1



PN 16-160

DN 10-50

КШД.Ш.
кран разборный
штуцерно-ниппельный

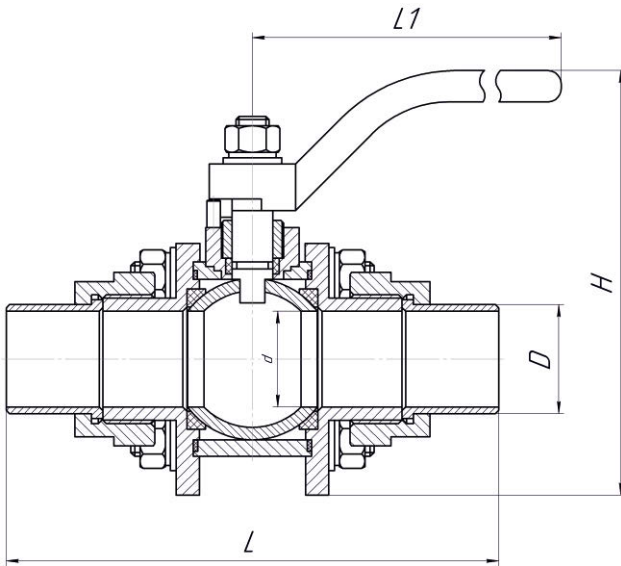


Рис.2

КРАНЫ КШД.Ш. РУ16, РУ25, РУ40

16-40							
DN	L	L1	L2	d	D	H	Рисунок
10	181	146	110	9	14	61	1
15	195	146	120	12,5	20	68	1
20	208	146	130	17	25	77	1
25	223	146	150	24	33	83	1
32	231	230	150	30	35	158	1
40	240	300	150	37	48	157	2
50	250	300	152	49	57	177	2

КРАНЫ КШД.Ш. РУ63, РУ100

63-100							
DN	L	L1	L2	d	D	H	Рисунок
10	181	146	110	9	14	61	1
15	195	146	120	12,5	20	68	1
20	208	146	130	17	25	77	1
25	223	146	150	24	33	83	1
32	230	230	150	30	35	158	1
40	240	300	150	37	48	180	2
50	250	300	150	49	57	205	2

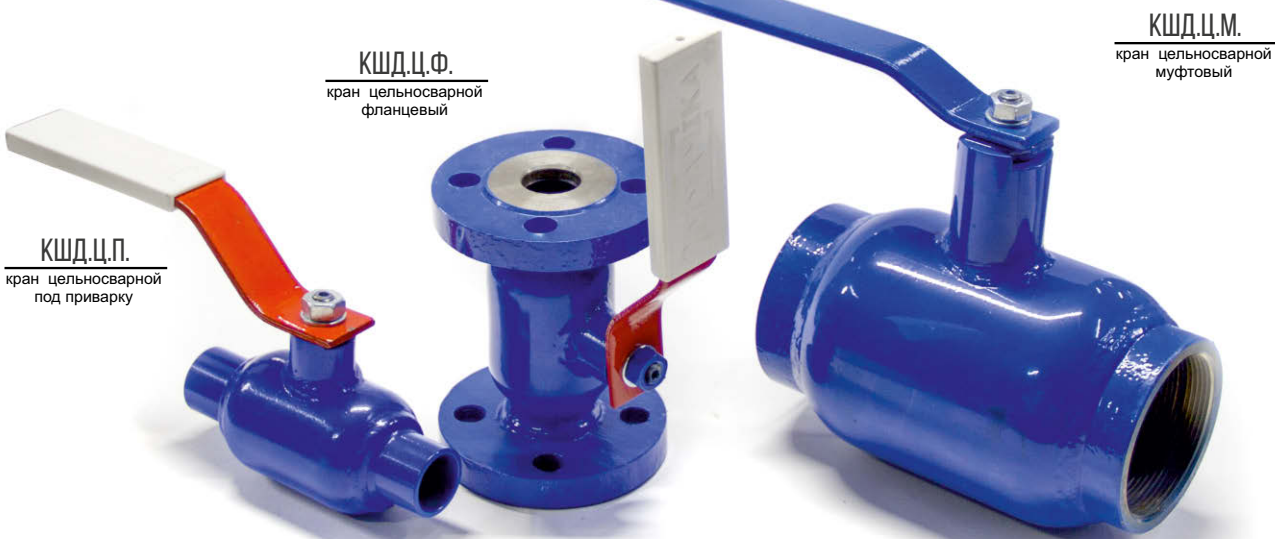
КРАНЫ КШД.Ш. РУ160

160							
DN	L	L1	L2	d	D	H	Рисунок
10	181	146,5	110	9	14	61	1
15	195	146,5	120	12,5	20	68	1
20	208	146,5	130	17	25	77	1
25	223	146,5	150	24	33	83	1
32	231	230	150	30	35	158	1

Краны шаровые штуцерно-ниппельные разборные двухходовые ТУ 3742-006-27844275-2014. Штуцерные концы по ГОСТ 13955.

Производитель оставляет за собой право на внесение изменений в конструкцию.

КРАНЫ ШАРОВЫЕ ЦЕЛЬНОСВАРНЫЕ РУ16 -40

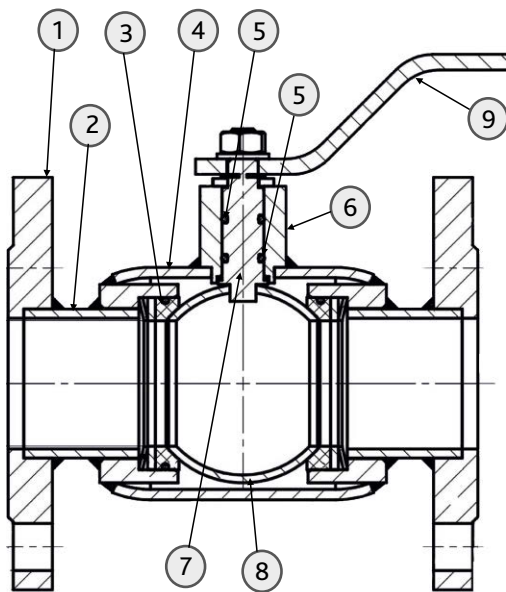


КШД.Ц.Ф.
кран цельно сварной
фланцевый

КШД.Ц.П.
кран цельно сварной
под приварку

КШД.Ц.М.
кран цельно сварной
муфтовый

ХАРАКТЕРИСТИКИ, КОНСТРУКЦИЯ, МАТЕРИАЛЫ ИСПОЛНЕНИЯ



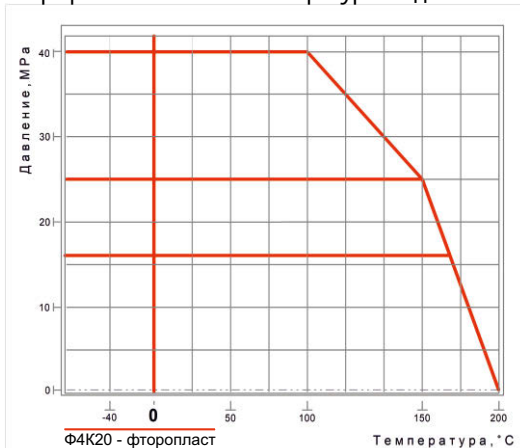
Материалы конструкции по исполнению
ГОСТ 15150-69

		У1	ХЛ1	ХЛ1
1	Фланец	ст.20	09Г2С	ст.12Х18Х10Т
2	Патрубок	ст.20	09Г2С	ст.12Х18Х10Т
3	Седло	Ф4К20		
4	Корпус	ст.20	09Г2С	ст.12Х18Х10Т
5	Уплотнительное кольцо	фторсиликон		
6	Сальниковый узел	ст.20	ст.09Г2С	ст.12Х18Н10Т
7	Шток	40Х13		ст.12Х18Н10Т
8	Шар	40Х14		ст.12Х18Н10Т
9	Ручка	ст.3		ст.3

Основные общие технические характеристики

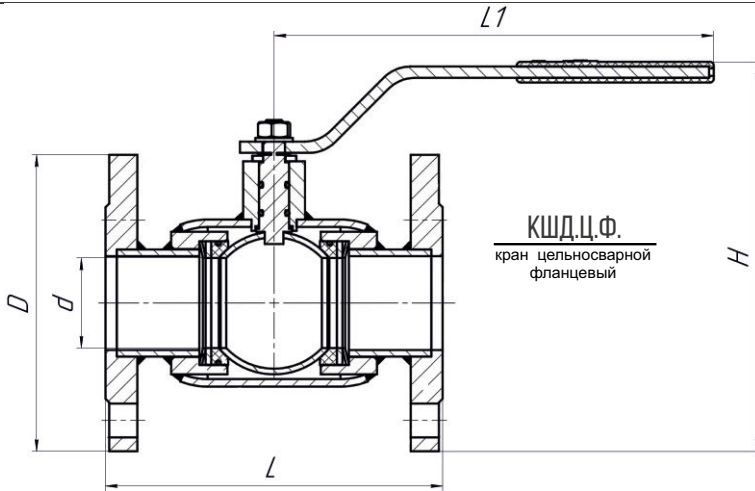
Материал корпусных деталей	Сталь 20	09Г2С	12Х18Н10Т
Класс герметичности затвора по ГОСТ 54808-2011	А		
Условный проход (Ду), мм	15, 20, 25, 32, 40, 50, 65, 80, 100, 125, 150		
Давление условное (Ру), кг/см ²	16 / 25 / 40		
Рабочие среды	Вода, пар, нефтепродукты, масла, нейтральные газообразные и жидкие смеси не влияющие на детали конструкции крана.		Нейтральные и агрессивные жидкие и газообразные смеси не влияющие на детали конструкции крана
Температура окружающей среды, °С	-40 ... +40	-60 ... +40	-60 ... +40
Температура среды, °С	-40 ... +200		

График зависимости температуры от давления



КРАНЫ ШАРОВЫЕ ЦЕЛЬНОСВАРНЫЕ РУ16 -40

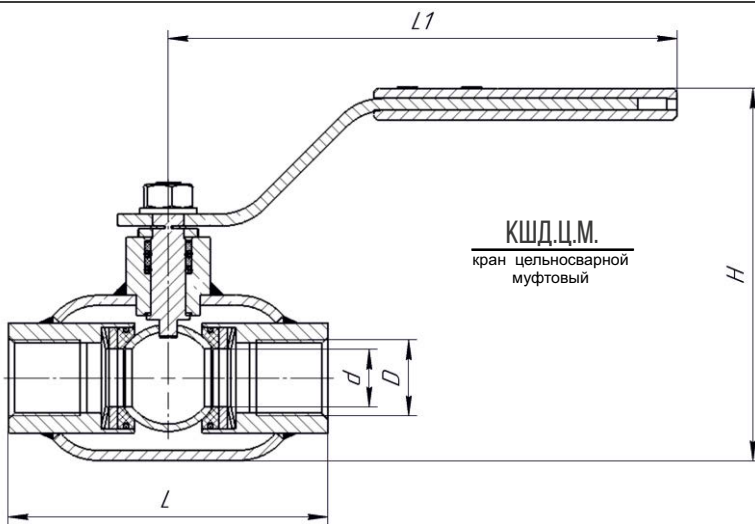
КРАНЫ ФЛАНЦЕВЫЕ ЦЕЛЬНОСВАРНЫЕ ДУ15 - ДУ150



Присоединительные размеры, размеры уплотнительных поверхностей фланцев по ГОСТ 33259-2015.

DN	Рy, кг/см ²	L	L1	d	D	H
15	40	130	170	12,5	95	130
20		150	170	17	105	152
25		160	170	24	115	157
32		180	230	30	135	176
40		200	235	37	145	193
50		230	235	49	160	209
65		290	330	64	180	228
80		310	330	75	195	250
100		350	600	98	230	292
125		400	600	125	270	355
150	480	600	148	300	398	

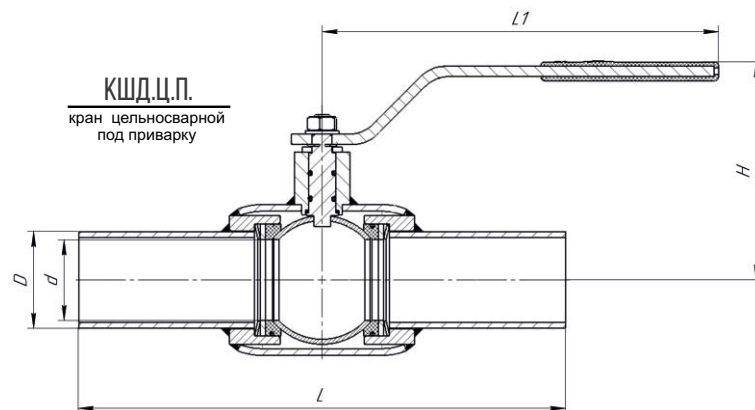
КРАНЫ МУФТОВЫЕ ЦЕЛЬНОСВАРНЫЕ ДУ15 - ДУ65



DN	Рy, кг/см ²	D	d	L	L1	H
15	40	1/2	12,5	135	170	105
20		3/4	17	135	170	128
25		1	24	135	170	128
32		1 1/4	30	155	235	158
40		1 1/2	37	155	235	158
50		2	49	170	235	158
65		2 1/2	64	190	330	194

Муфтовые концы по ГОСТ 6527, ГОСТ 16093, ГОСТ 24705

КРАНЫ ПОД ПРИВАРКУ ЦЕЛЬНОСВАРНЫЕ ДУ15 - ДУ150



DN	Рy, кг/см ²	d	D	L	L1	H
15	40	12,5	21,3	130	180	105
20		17	27	150	180	128
25		24	33,7	160	180	128
32		30	42,4	180	230	158
40		37	48	200	235	158
50		49	57	230	235	158
65		64	76	290	330	194
80		75	89	310	600	212
100		98	108	350	600	272
125		125	133	400	600	318
150		148	159	480	600	368

Производитель оставляет за собой право на внесение изменений в конструкцию.

DINAMIKA

ЗАДВИЖКИ КЛИНОВЫЕ



ЗАДВИЖКИ КЛИНОВЫЕ СТАЛЬНЫЕ ЗКЛ ДУ50 - ДУ500

Задвижки клиновые из литой стали общепромышленного применения на трубопроводах с транспортировкой воды, пара, нефтепродуктов и газообразных смесей.

СТАЛЬНЫЕ ЗАДВИЖКИ ЗКЛ РУ16

- ЗОС41НЖ (СТАЛЬ 20Л)
- ЗОЛС41НЖ (СТАЛЬ 20ГЛ)
- ЗОНЖ41НЖ (СТАЛЬ 12Х18Н9ТЛ)

PN16

СТАЛЬНЫЕ ЗАДВИЖКИ ЗКЛ РУ25

- ЗОС64НЖ (СТАЛЬ 20Л)
- ЗОЛС64НЖ (СТАЛЬ 20ГЛ)
- ЗОНЖ64НЖ (СТАЛЬ 12Х18Н9ТЛ)

PN25

СТАЛЬНЫЕ ЗАДВИЖКИ ЗКЛ РУ40

- ЗОС15НЖ (СТАЛЬ 20Л)
- ЗОЛС15НЖ (СТАЛЬ 20ГЛ)
- ЗОНЖ15НЖ (СТАЛЬ 12Х18Н9ТЛ)

PN40

СТАЛЬНЫЕ ЗАДВИЖКИ ЗКЛ РУ63

- ЗОС76НЖ (СТАЛЬ 20Л)
- ЗОЛС76НЖ (СТАЛЬ 20ГЛ)
- ЗОНЖ76НЖ (СТАЛЬ 12Х18Н9ТЛ)

PN63



ЗКЛ

задвижка клиновая литая
Ру16, Ру25, Ру40, Ру63

DN50 - 500

ХАРАКТЕРИСТИКИ

Характеристика	Параметры характеристик											
Обозначение задвижки	ЗОС41нж	ЗОЛС41нж	ЗОНж41нж	ЗОС64нж	ЗОЛС64нж	ЗОНж64нж	ЗОС15нж	ЗОЛС15нж	ЗОНж15нж	ЗОС76нж	ЗОЛС76нж	ЗОНж76нж
Условный проход, Ду (мм)	50, 80, 100, 150, 200, 250, 300, 400, 500											
Рабочее давление, Ру (кг/см ²)	16			25			40			63		
Рабочие среды	Вода, воздух, пар, аммиак, масло, природный газ, жидкие и газообразные углеводородные среды, нефть, нефтепродукты и другие среды по отношению к которым материалы, применяемые в задвижках, коррозионностойкие											
Пропуск в затворе по ГОСТ 9544	Класс герметичности «А», исполнения по классу «В», «С» по согласованию с заказчиком											
Температура рабочей среды (С°)*	от -40°С до +425°С	от -60°С до +425°С		от -40°С до +425°С	от -60°С до +425°С		от -40°С до +425°С	от -60°С до +425°С		от -40°С до +425°С	от -60°С до +425°С	
Условия эксплуатации ГОСТ 15150-69	У1	ХЛ1	УХЛ	У1	ХЛ1	УХЛ	У1	ХЛ1	УХЛ	У	ХЛ1	УХЛ
Основные материалы корпусных деталей*	20Л/25Л	20ГЛ	12Х18Н9ТЛ	20Л/25Л	20ГЛ	12Х18Н9ТЛ	20Л/25Л	20ГЛ	12Х18Н9ТЛ	20Л/25Л	20ГЛ	12Х18Н9ТЛ
Минимальная температура окружающей среды	-40°С	-60°С		-40°С	-60°С		-40°С	-60°С		40°С	-60°С	
Тип присоединения	Фланцевое по ГОСТ 33259-2015											
Монтаж	Монтаж управляющим органом вверх, допускается отклонение на горизонтальном трубопроводе на 45° в любую сторону.											
Полный средний срок службы, не менее	10 лет											
Полный средний ресурс, не менее	3000 циклов открытия / закрытия											
Средняя наработка на отказ	1500 циклов											
Гарантия	12 месяцев с момента установки											
Гарантийное хранение	24 месяца с момента приобретения											

Производитель оставляет за собой право на внесение изменений в конструкцию.

задвижки клиновые

ЗАДВИЖКИ КЛИНОВЫЕ СТАЛЬНЫЕ ЗКЛ ДУ50 - ДУ500

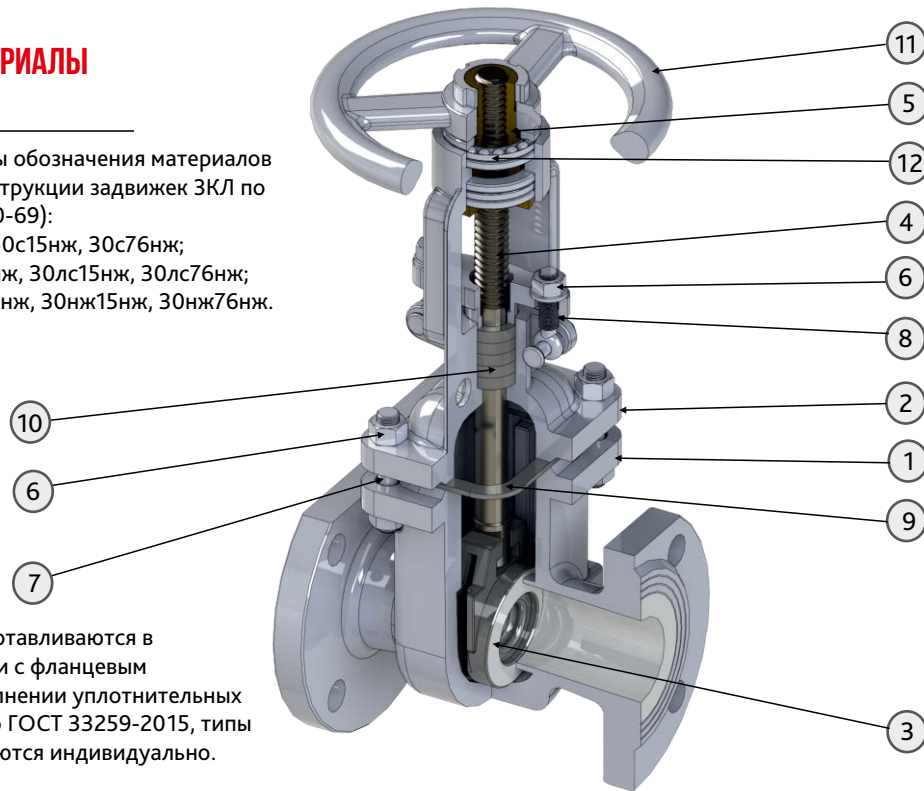
ЗАДВИЖКИ ЗКЛ - КОНСТРУКЦИЯ, МАТЕРИАЛЫ ИСПОЛНЕНИЯ

На рисунке представлены обозначения материалов исполнения деталей конструкции задвижек ЗКЛ по исполнениям (ГОСТ 15150-69):

У1 - 30с41нж, 30с64нж, 30с15нж, 30с76нж;

ХЛ1 - 30лс41нж, 30лс64нж, 30лс15нж, 30лс76нж;

УХЛ - 30нж41нж, 30нж64нж, 30нж15нж, 30нж76нж.



Задвижки клиновые изготавливаются в стандартном исполнении с фланцевым присоединением в исполнении уплотнительных поверхностей фланца по ГОСТ 33259-2015, типы исполнений обговариваются индивидуально.

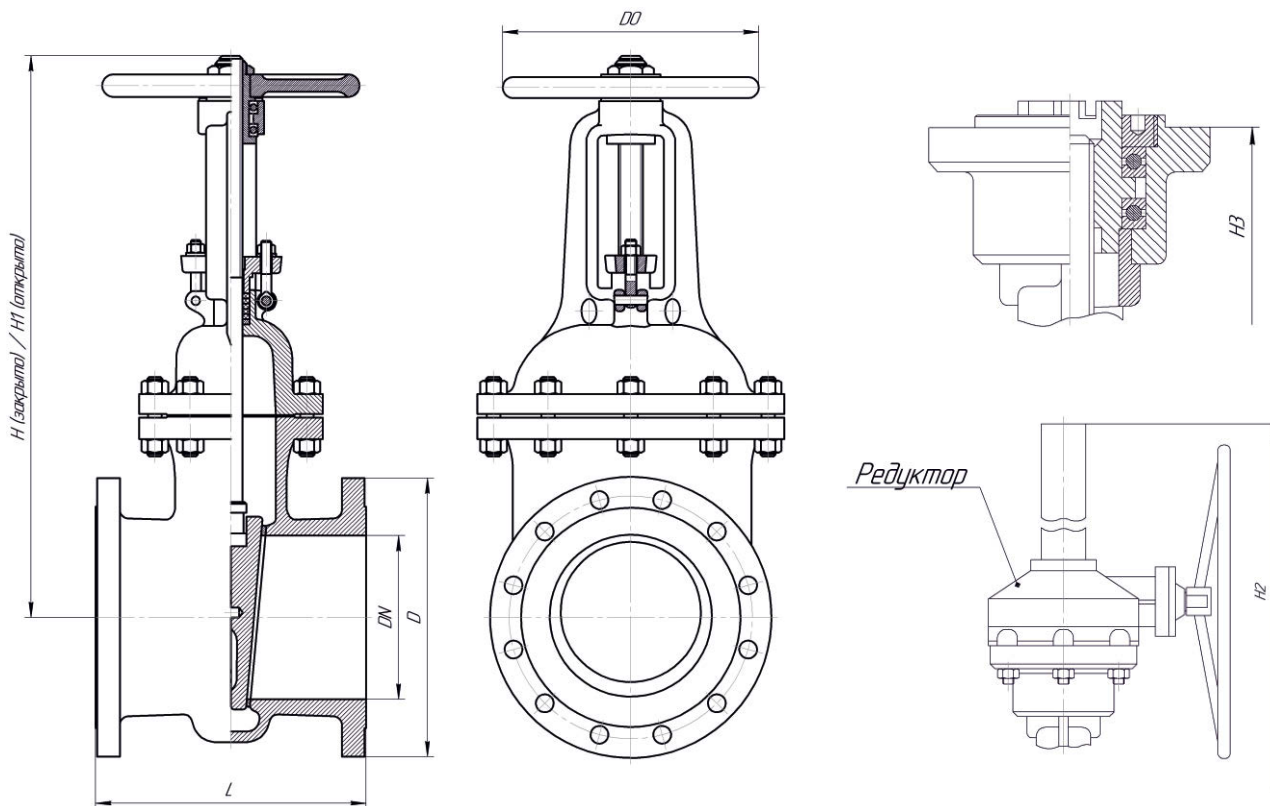
Исполнения задвижки по материалам

№ п/п	Наименование	У1	ХЛ1	УХЛ1
1	Корпус	Сталь 20Л/25Л	Сталь 20ГЛ	Сталь 12Х18Н9ТЛ
2	Крышка	Сталь 20Л/25Л	Сталь 20ГЛ	Сталь 12Х18Н9ТЛ
3	Клин (диски)	Сталь 20Л/25Л	Сталь 20ГЛ	Сталь 12Х18Н9ТЛ
4	Шпиндель	Сталь 20Х13	Сталь 14Х17Н2, Сталь 08Х18Н10	Сталь 12Х18Н9Т, Сталь 08Х18Н10
5	Гайка шпинделя	Сталь 45, Латунь ЛС59-1	Латунь ЛС59-1	Латунь ЛС59-1
6	Гайка	Сталь 25, Сталь 45	Сталь 35Х, Сталь 35ХМ	Сталь 12Х18Н9Т, Сталь 08Х18Н10
7	Шпилька, болт	Сталь 35, Сталь 35ХМ	Сталь 40Х, Сталь 35ХМ	Сталь 45Х14Н14В2М, Сталь 08Х18Н10
8	Болт откидной	Сталь 35, Сталь 35ХМ	Сталь 40Х, Сталь 35ХМ	Сталь 45Х14Н14В2М, Сталь 08Х18Н10
9	Уплотнение между корпусом и крышкой (прокладка, кольцо)	Паронит, ТРГ	ТРГ	ТРГ
10	Набивка сальника	АГИ, ТРГ	ТРГ	ТРГ
11	Маховик	Сталь 25Л, Чугун СЧ20	Сталь 20ГЛ, Чугун СЧ20	Сталь 25Л, Чугун ВЧ50
12	Подшипник	По ГОСТ 7872-89		
Наплавка на кольце в корпусе		Сталь 07Х25Н13, Сталь по типу 20Х13		Сталь 04Х19Н9С2
Наплавка на клине		Сталь по типу 20Х13		—

ЗАДВИЖКИ КЛИНОВЫЕ СТАЛЬНЫЕ ЗКЛ ДУ50 - ДУ500

ЗАДВИЖКИ ЗКЛ - РУ16

ЗОС(ЛС,НЖ)41НЖ, ЗОС(ЛС,НЖ)541НЖ, ЗОС(ЛС,НЖ)941НЖ



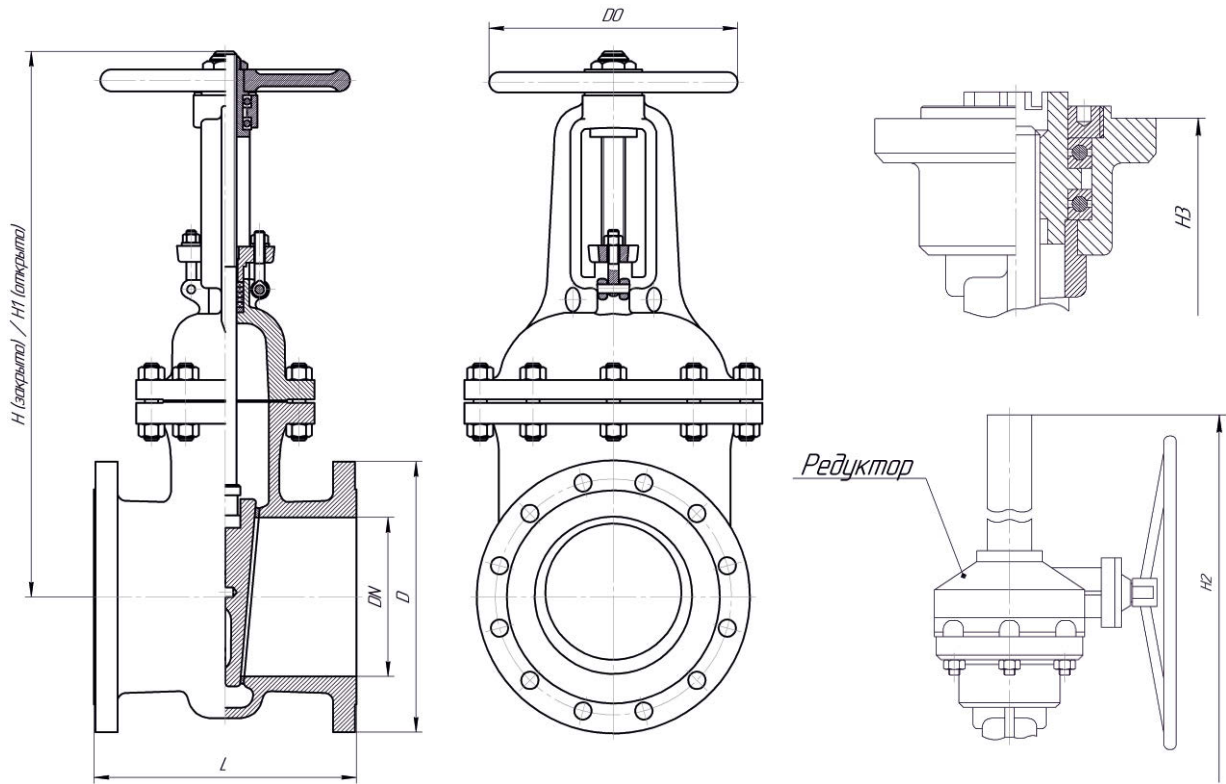
ГАБАРИТНЫЕ РАЗМЕРЫ ЗОС(лс,нж)41нж; ЗОС(лс,нж)541нж; ЗОС(лс,нж)941нж

DN	L	D	H	H1	H2	H3	D0
50	180	160	281	346	-	303	160
80	210	195	336	428	-	349	160
100	230	215	385	496	-	399	210
125	255	245	470	600	-	460	210
150	280	280	576	742	-	577	320
200	330	335	686	902	-	690	320
250	450	405	854	1118	-	838	400
300	500	460	998	1315	-	986	460
350	550	520	1220	1570	1590	1205	460
400	600	580	1300	1708	1710	1270	480
500	700	710	-	-	2170	1545	-

ЗАДВИЖКИ КЛИНОВЫЕ СТАЛЬНЫЕ ЗКЛ ДУ50 - ДУ500

ЗАДВИЖКИ ЗКЛ - РУ25

ЗОС(ЛС,НЖ)64НЖ, ЗОС(ЛС,НЖ)564НЖ, ЗОС(ЛС,НЖ)964НЖ



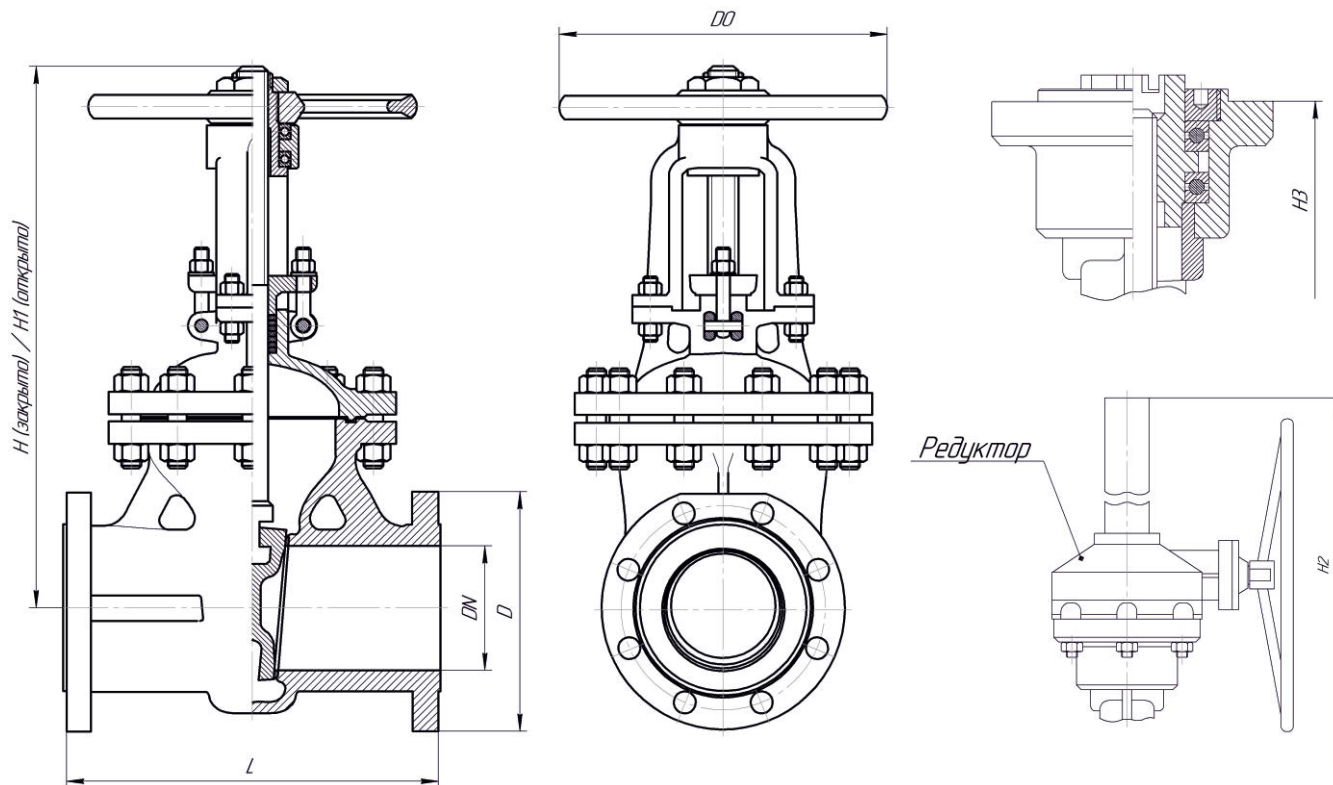
ГАБАРИТНЫЕ РАЗМЕРЫ ЗОС(лс,нж)64нж; ЗОС(лс,нж)564нж; ЗОС(лс,нж)964нж;

DN	L	D	H	H1	H2	H3	D0
50	180	160	281	346	-	303	160
80	210	195	336	428	-	349	160
100	230	230	385	496	-	399	210
150	403	300	576	742	-	577	320
200	419	360	686	902	-	690	320
250	457	425	854	1118	-	838	400
300	500	485	998	1315	-	986	460
350	550	550	1220	1570	-	1205	460
400	600	610	1300	1708	1710	1270	480
500	700	730	—	—	2170	1545	—

ЗАДВИЖКИ КЛИНОВЫЕ СТАЛЬНЫЕ ЗКЛ ДУ50 - ДУ500

ЗАДВИЖКИ ЗКЛ - РУ40

✓ ЗОС(ЛС,НЖ)15НЖ, ЗОС(ЛС,НЖ)515НЖ, ЗОС(ЛС,НЖ)915НЖ



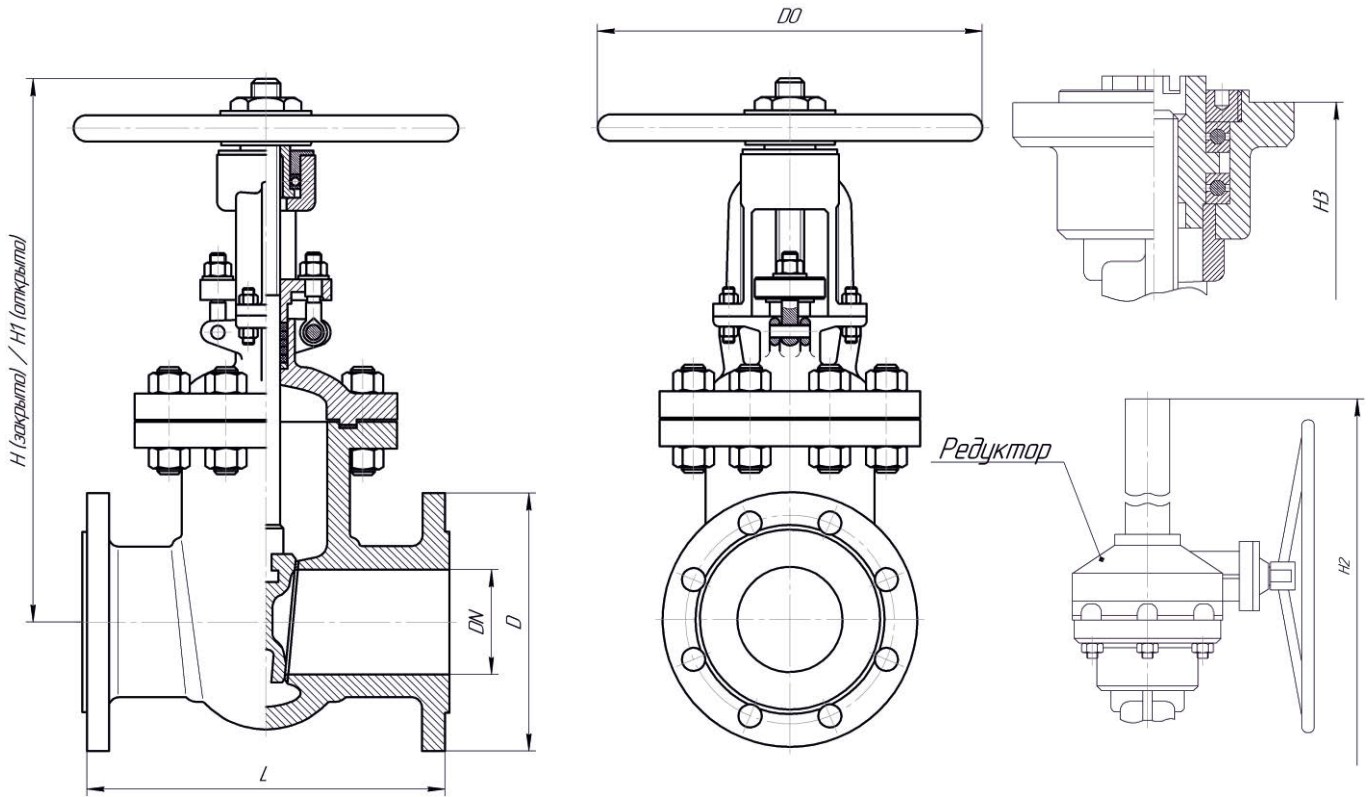
ГАБАРИТНЫЕ РАЗМЕРЫ ЗОС(лс,нж)15нж; ЗОС(лс,нж)515нж; ЗОС(лс,нж)915нж;

DN	L	D	H	H1	H2	H3	D0
50	216	160	315	385	-	345	150
80	283	195	411	506	-	423	200
100	305	230	480	590	-	491	240
150	403	300	660	828	-	654	320
200	419	375	790	1010	-	775	400
250	457	445	1098	1368	1420	965	450
300	502	510	1217	1553	1720	1345	500
350	762	570	1204	1565	1625	1250	550
400	838	655	-	-	2040	1565	560
500	991	755	-	-	2300	1776	560

ЗАДВИЖКИ КЛИНОВЫЕ СТАЛЬНЫЕ ЗКЛ ДУ50 - ДУ500

ЗАДВИЖКИ ЗКЛ - РУ63

З0С(ЛС,НЖ)76НЖ, З0С(ЛС,НЖ)576НЖ, З0С(ЛС,НЖ)976НЖ



ГАБАРИТНЫЕ РАЗМЕРЫ З0с(лс,нж)76нж; З0с(лс,нж)576нж; З0с(лс,нж)976нж;

DN	L	D	H	H1	H2	H3	D0
50	270	175	443	513	-	345	220
80	321	210	539	639	-	420	280
100	359	250	625	745	-	485	350
150	447	340	999	1169	-	660	430
200	536	405	1020	1240	-	800	490
250	625	470	1218	1488	1500	1130	500
300	714	530	1356	1676	1695	1335	600
350	841	595	-	-	1672	1301	460
400	867	670	-	-	2010	1550	460

ЗАДВИЖКИ КЛИНОВЫЕ КОМПАКТНЫЕ ЗКС ДУ15- ДУ50

ЗАДВИЖКИ ЗКС - РУ250

З1С(ЛС,НЖ)45НЖ, З1С(ЛС,НЖ)77НЖ

Задвижки ЗКС общепромышленного назначения, для установки в качестве запорного устройства на трубопроводах с транспортировкой воды, пара, масел, нефти, жидких и газообразных нефтепродуктов, и других жидких и газообразных сред под давлением до 250 бар.

Изготавливаются из Российского сырья согласно ТУ 3742-003-27844275-2014, предназначены для применения на трубопроводах среднего и малого диаметра с транспортировкой не агрессивных и агрессивных сред с температурой от -60°C до +450°C.

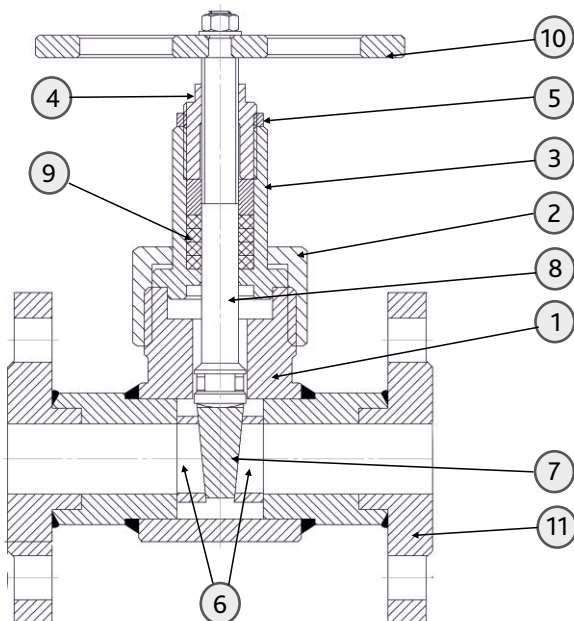
Наименование	Характеристики		
Задвижка клиновая стальная ТУ 3742 - 003 - 27844275 - 2014	З1с45нж, З1с77нж	З1лс45нж, З1лс77нж	З1нж45нж, З1нж77нж
Пропуск среды в затворе (см ³ /мин)	класс А по ГОСТ 9544-2015		
Условный проход Ду (мм)	15, 20, 25, 32, 40, 50		
Диапазоны условного давления Ру (кг/см ²)	16, 25, 40, 63, 100, 160, 250		
Рабочие среды	Неагрессивные среды: Вода, пар, воздух, жидкие и газообразные нефтепродукты		Агрессивные и не агрессивные среды: вода, пар, кислоты, щёлочи, соляные смеси не влияющие на детали задвижки
Температура окружающей среды	от - 40°C до +40°C	от - 60°C до +40°C	от - 60°C до +40°C
Климатическое исполнение ГОСТ 15150-69	У1	ХЛ1	УХЛ1
Температура рабочей среды	от - 40°C до +450°C	от - 60°C до +450°C	от - 60°C до +450°C
Монтажное положение	Любое		

PN 16-160

DN 15-50



КОНСТРУКЦИЯ И МАТЕРИАЛЫ ЗКС



ПОКАЗАТЕЛИ НАДЁЖНОСТИ:

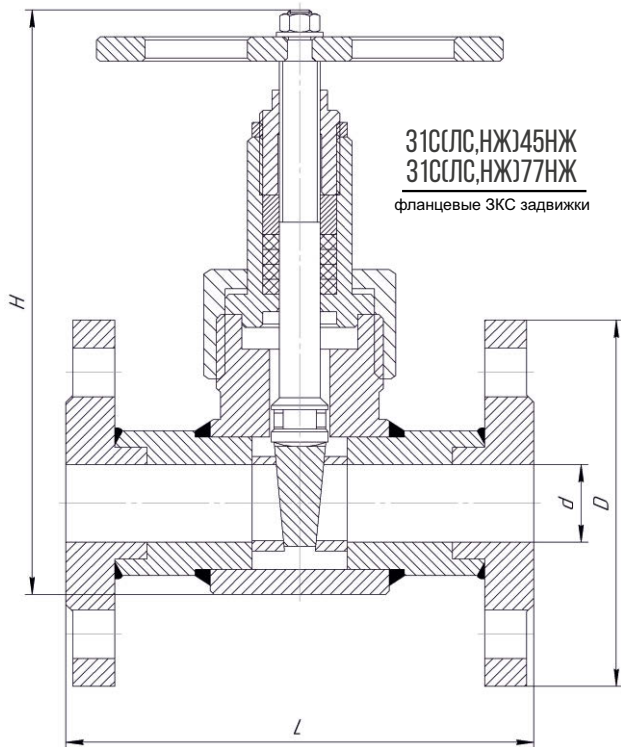
Гарантия производителя - 18 месяцев в со дня ввода в эксплуатацию;
 Нарботка на отказ - не менее 500 циклов или 12000 часов;
 Установленный средний ресурс - не менее 2000 циклов или 80000 часов;
 Установленный срок службы - 5 лет.

Обозначение	З1с77нж	З1лс77нж	З1нж77нж	
	З1с45нж	З1лс45нж	З1нж45нж	
Наименование	Углеродистая сталь	Низколегированная сталь	Нержавеющая сталь	
1	Корпус	Ст.20	09Г2С, 18ХГТ	12Х18Н9Т; 12Х18Н10Т; 08Х18Н10Т; 10Х17Н13М2Т;
2	Гайка корпуса	Ст. 20	09Г2С	12Х18Н10Т
3	Бугель	Ст. 20	09Г2С	12Х18Н10Т
4	Гайка нажимная	Ст.20	09Г2С	12Х18Н10Т
5	Гайка бугельная	Ст.20	09Г2С	12Х18Н10Т
6	Седло	20Х13	14Х17Н2	14Х17Н2
7	Клин	30Х13 +То	30Х13 +То	30Х13 +То
8	Шток	30Х13	30Х13 +То	30Х13 +То
9	Уплотнение	ТРГ	ТРГ	ТРГ
10	Маховик	09Г2С	09Г2С	09Г2С
11	Фланец	Ст.20	09Г2С	2Х18Н10Т

задвижки клиновые

ЗАДВИЖКИ КЛИНОВЫЕ КОМПАКТНЫЕ ЗКС ДУ15- ДУ50

ФЛАНЦЕВАЯ ЗАДВИЖКА ЗКС - РУ250



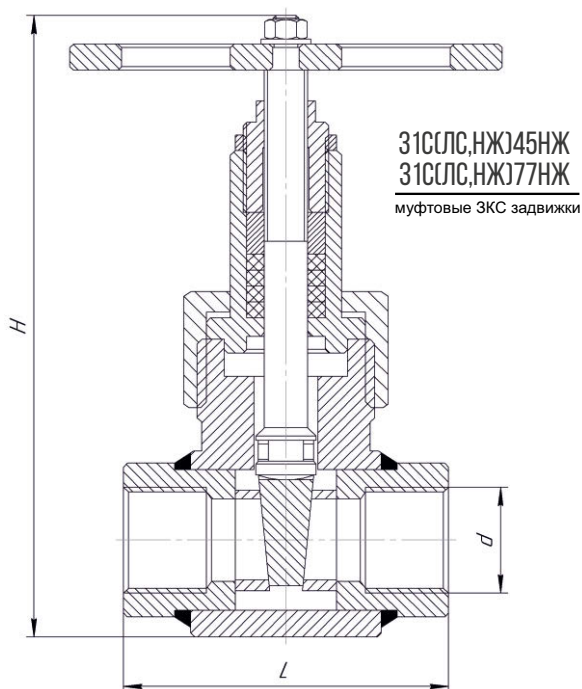
Присоединительные размеры фланцев по ГОСТ 33259-2015.

Ду, мм	PN, кгс/см ²	d, мм	D, мм	L, мм
15	16	12	95	112
	25	12	95	116
	40	12	95	116
	63	12	105	123
	100	12	105	127
	160	12	105	127
	250	12	120	170
20	16	18	105	132
	25	18	105	132
	40	18	105	132
	63	18	125	151
	100	18	125	155
	160	18	125	155
	250	18	130	195
25	16	25	115	133
	25	25	115	131
	40	25	115	131
	63	25	135	157
	100	25	135	161
	160	25	135	161
	250	25	150	203

Ду, мм	PN, кгс/см ²	d, мм	D, мм	L, мм
32	16	31	135	161
	25	31	135	169
	40	31	135	169
	63	31	150	189
	100	31	150	191
	160	31	150	191
	250	32	160	215
40	16	38	145	161
	25	38	145	169
	40	38	145	169
	63	37	165	197
	100	37	165	204
	160	37	165	210
	250	37	180	240
50	16	49	160	217
	25	49	160	217
	40	49	160	217
	63	47	175	230
	100	45	195	236
	160	45	195	240
	250	50	215	275

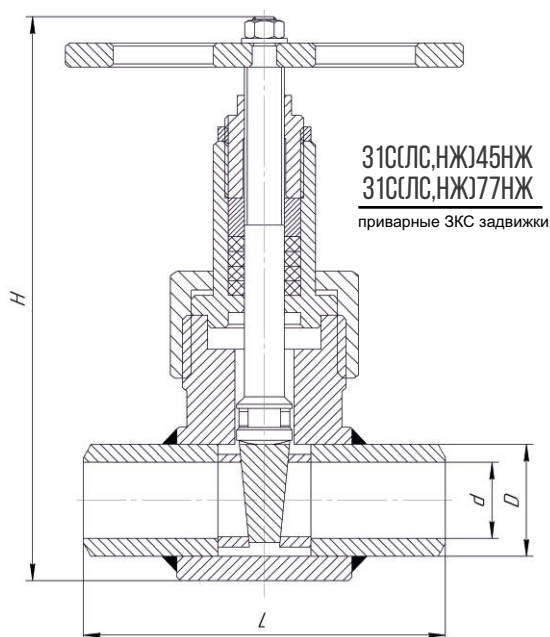
ЗАДВИЖКИ КЛИНОВЫЕ КОМПАКТНЫЕ ЗКС ДУ15- ДУ50

МУФТОВАЯ ЗАДВИЖКА ЗКС - РУ250



ДУ, мм	PN, кгс/см ²	d, мм				L, мм	H, мм
15	16-250	M20x1,5	G 1/2"	Rc 1/2"	NPT 1/2" (K1/2")	90	194
20		M26x1,5	G 3/4"	Rc 3/4"	NPT 3/4" (K3/4")	90	
25		M 33x1,5	G 1"	Rc 1"	NPT 1" (K1")	102	
32		M42x2	G 1 1/4"	Rc1 1/4"	NPT 1 1/4" (K1 1/4")	102	250
40		M52x2	G 1 1/2"	Rc1 1/2"	NPT 1 1/2" (K1 1/2")	130	
50		M60x2	G 2"	Rc 2"	NPT 2" (K2")	130	

ПОД ПРИВАРКУ ЗАДВИЖКА ЗКС - РУ250



ДУ, мм	PN, кгс/см ²	d, мм	D, мм	L, мм	H, мм
15	16-250	18,9	33	90	194
20		18,9	33	90	
25		24,4	39	102	
32		30,5	45	102	250
40		37	46	130	
50		43	58	130	

Производитель оставляет за собой право на внесение изменений в конструкцию.

DINAMIKA

ОБРАТНЫЕ КЛАПАНЫ

16СЛС,НЖ)48НЖ



19СЛС,НЖ)53НЖ, 19СЛС,ЛС)76НЖ



КЛАПАНЫ ОБРАТНЫЕ ПОДЪЕМНЫЕ РУ16 - РУ400

16С48НЖ, 16ЛС48НЖ, 16НЖ48НЖ

PN16-250

DN15 - 50

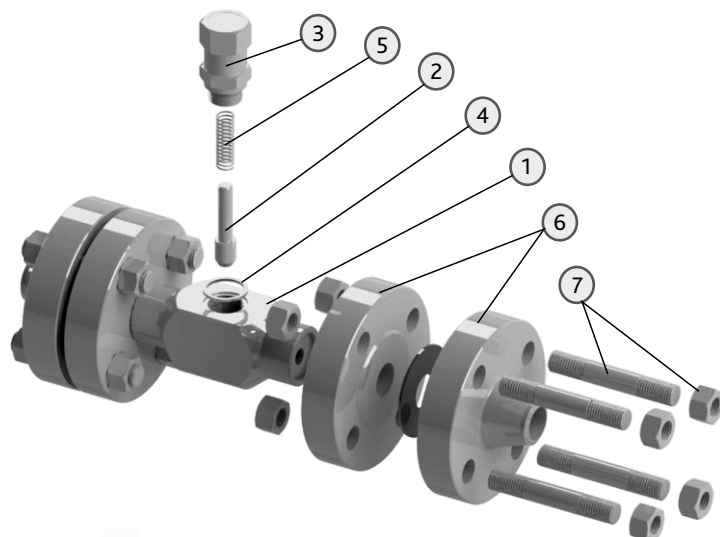


Клапаны обратные 16с(лс,нж)48нж изготовлены согласно ТУ 3742-002-27844275-2014, классифицируются как защитная арматура, выполняющая функции защиты трубопроводного оборудования от негативного воздействия обратного потока среды.

ХАРАКТЕРИСТИКИ

Наименование	Характеристики		
Обратный клапан подъёмный ТУ 3742 - 002 - 27844275 - 2014	16с48нж	16лс48нж	16нж48нж
Пропуск среды в затворе (см ³ /мин)	класс В по ГОСТ 9544-2015		
Условный проход Ду (мм)	15, 20, 25, 32, 40, 50		
Диапазоны условного давления Ру (кг/см ²)	16, 25, 40, 63, 100, 160, 250, 400		
Рабочие среды	Неагрессивные среды: Вода, пар, воздух, жидкие и газообразные нефтепродукты		Агрессивные и не агрессивные среды: вода, пар, кислоты, щёлочи, соляные смеси не влияющие на детали клапана
Тип обратного затвора	Подъёмный пружинного типа		
Проходное сечение	8 мм. - для Ду15. 12мм. - для Ду20 - Ду32. 18мм. - для Ду40 - Ду50.		
Температура окружающей среды	от - 40°С до +40°С	от - 60°С до +40°С	от - 60°С до +40°С
Климатическое исполнение ГОСТ 15150-69	У1	ХЛ1	УХЛ
Температура рабочей среды	от - 40°С до +425°С	от - 60°С до +425°С	от - 60°С до +425°С
Монтажное положение	Любое		
Антикоррозионная обработка	Гальваника		не требуется

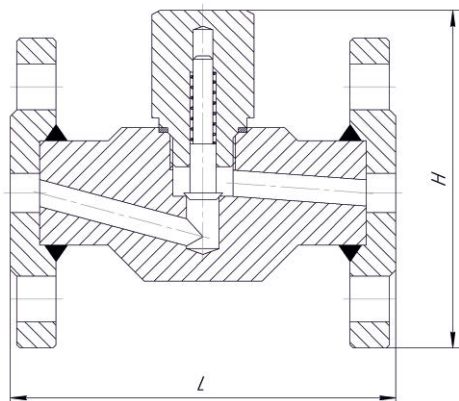
КОНСТРУКЦИЯ И МАТЕРИАЛЫ



№	Наименование детали	16с48нж	16лс48нж	16нж48нж
1	Корпус	Ст.20, Ст.35	Ст.09Г2С	Ст.12Х18Н10Т
2	Шток	Ст.40Х13		Ст.12Х18Н10Т
3	Штуцер	Ст.30, Ст.35	Ст.09Г2С	Ст.12Х18Н10Т
4	Уплотнительное кольцо	Медь МЗ		
5	Пружина	Б-2, 60С2А, 51ХФА, AISI 302		
6	Фланец	Ст.20, Ст.35	Ст.09Г2С	Ст.12Х18Н10Т
7	Крепёж	Ст.40Х, либо по согласованию с заказчиком		

Обратные клапаны соответствуют требованиям ГОСТ 12.2.063-2015, декларации таможенного союза ТР ТС 010, ТР ТС 032

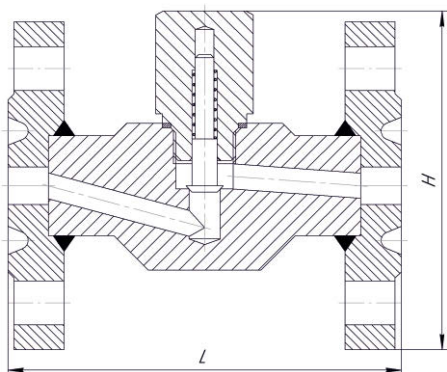
КЛАПАНЫ ОБРАТНЫЕ ПОДЪЕМНЫЕ РУ16 - РУ400



ФЛАНЦЕВЫЕ ПОДЪЕМНЫЕ КЛАПАНЫ РУ16 -РУ40

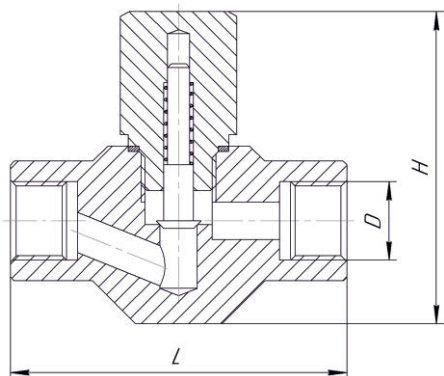
ДУ	Ру	L	H	Масса, кг, не более
15	16-40	122	103	2,5
20		147	129	3,9
25		162	134	4,5
32		176	144	5,9
40		198	159	8,2
50		210	167	9,2

Присоединительные размеры фланцев по ГОСТ 33259-2015.



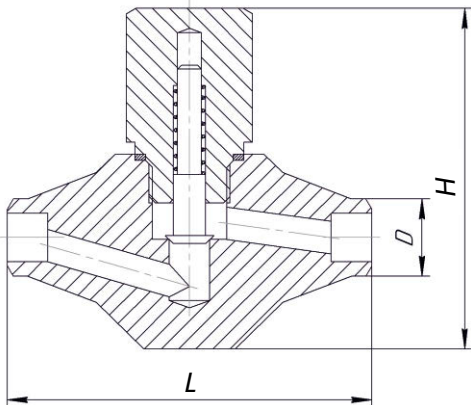
ФЛАНЦЕВЫЕ ПОДЪЕМНЫЕ КЛАПАНЫ РУ63-160

ДУ	Ру	L	H	Масса, кг, не более
15	63-160	130	108	3,3
20		159	139	5,9
25		178	144	6,9
32		188	152	7,9
40		216	169	12,0
50	63	222	175	15,5
50	100-160	230	185	16



МУФТОВЫЕ ПОДЪЕМНЫЕ КЛАПАНЫ РУ16 -РУ400

ДУ	Ру	D	L	H	Масса, кг, не более
15	400	G1/2	90	83	0,9
20		G3/4	110	110	1,9
25		G1	130	110	2,2
32		G1 1/4	140	110	2,4
40		G1 1/2	200	127	5,4
50		G2	220	127	5,8



ПОД ПРИВАРКУ ПОДЪЕМНЫЕ КЛАПАНЫ РУ16 -РУ400

ДУ	Ру	L	H	D	Масса, кг, не
15	16-160	90	84	19	0,9
15	200-400	90	84	23	
20	16-160	110	110	26	1,7
20	200-400	110	110	29	
25	16-160	130	110	33	2,1
25	200-400	130	110	36	
32	16-160	140	120	39	3,2
32	200-400	140	120	43	
40	16-160	200	127	46	5,5
40	200-400	200	127	49	
50	16-160	220	127	58	6,2
50	200-400	220	127	61	

КЛАПАНЫ ОБРАТНЫЕ ПОВОРОТНЫЕ ЛИТЫЕ

Обратные клапаны из литой стали с конструкцией обратного затвора поворотного типа, общепромышленного применения на трубопроводах с транспортировкой воды, пара, нефтепродуктов и газообразных смесей.

ОБРАТНЫЕ КЛАПАНЫ ПОВОРОТНЫЕ Ру16

- 19С76НЖ (СТАЛЬ 20Л)
- 19ЛС76НЖ (СТАЛЬ 20ГЛ)
- 19НЖ76НЖ (СТАЛЬ 12Х18Н9ТЛ)

PN16

ОБРАТНЫЕ КЛАПАНЫ ПОВОРОТНЫЕ Ру40

- 19С53НЖ (СТАЛЬ 20Л)
- 19ЛС53НЖ (СТАЛЬ 20ГЛ)
- 19НЖ53НЖ (СТАЛЬ 12Х18Н9ТЛ)

PN40



КОП
клапаны обратные поворотные
Ру16, Ру40

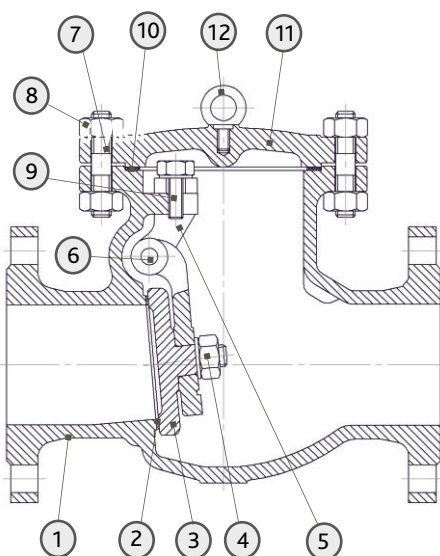
DN50 - 300



ХАРАКТЕРИСТИКИ

Характеристика	Параметры характеристик					
Обозначение КОП, ТУ 3742-002-27844275-2014	19с76нж	19лс76нж	19нж76нж	19с53нж	19лс53нж	19нж53нж
Соответствие техническим регламентам	ТР ТС 032; ТР ТС 010					
Условный проход, Ду (мм)	50, 80, 100, 150, 200, 250, 300					
Рабочее давление, Ру (кг/см ²)	16			40		
Рабочие среды	Вода, воздух, пар, аммиак, масло, природный газ, жидкие и газообразные углеводородные среды, нефть, нефтепродукты и другие среды по отношению к которым материалы, применяемые в клапанах, коррозионностойкие					
Пропуск в затворе по ГОСТ 9544	Класс герметичности «С»					
Температура рабочей среды (С°)*	от -40°С до +425°С	от -60°С до +425°С	от -40°С до +425°С	от -40°С до +425°С	от -60°С до +425°С	от -60°С до +425°С
Условия эксплуатации ГОСТ 15150-69	У1	ХЛ1	УХЛ	У1	ХЛ1	УХЛ
Основные материалы корпусных деталей*	25Л	20ГЛ	12Х18Н9ТЛ	25Л	20ГЛ	12Х18Н9ТЛ
Минимальная температура окружающей среды	-40°С	-60°С	-40°С	-40°С	-60°С	-60°С
Тип присоединения	Фланцевое по ГОСТ 33259-2015					
Монтаж	Монтаж односторонний по стрелке на корпусе, горизонтально фланцем заглушкой вверх, вертикально стрелкой вверх.					
Полный средний срок службы, не менее	10 лет					
Полный средний ресурс, не менее	4000 циклов открытия / закрытия					
Средняя наработка на отказ	800 циклов					
Гарантия	12 месяцев с момента установки					
Гарантийное хранение	24 месяца с момента приобретения					

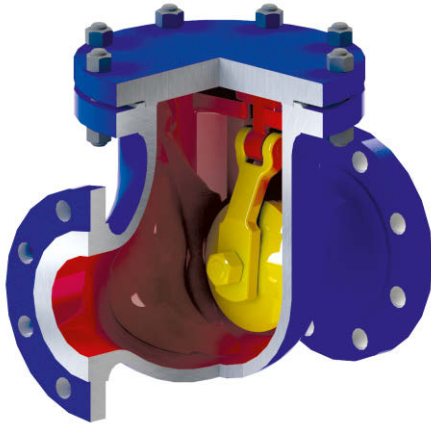
КОНСТРУКЦИЯ И МАТЕРИАЛЫ



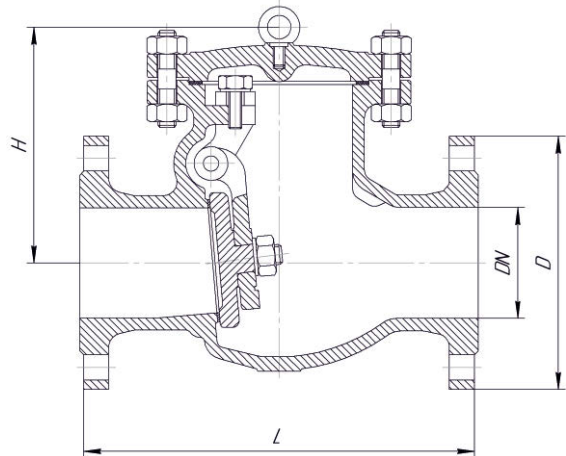
№	Деталь	19с76нж 19с53нж	19лс76нж 19лс53нж	19нж76нж 19нж53нж
1	Корпус	20Л/25Л	20ГЛ	12Х18Н9ТЛ
2	Седло	25Л+20Х13	20ГЛ+08Х18Н10	12Х18Н9ТЛ
3	Диск	25Л+20Х13	20ГЛ+08Х18Н10	12Х18Н9ТЛ
4	Гайка	08Х18Н10	08Х18Н10	08Х18Н10
5	Скоба	20Л/25Л	20ГЛ	12Х18Н9ТЛ
6	Палец	20Х13	08Х18Н10	08Х18Н10
7	Шпилька	20Л/25Л	20ГЛ	12Х18Н9ТЛ
8	Гайка	Сталь 45	25ХМ	08Х18Н10
9	Болт	Сталь 35	42ХМ	08Х18Н10
10	Прокладка	08Х18Н10+графит	08Х18Н10+графит	08Х18Н10+графит
11	Крышка	25Л	20ГЛ	12Х18Н9ТЛ
12	Рым-болт	Сталь 45	42ХМ	08Х18Н10

ОБРАТНЫЕ КЛАПАНЫ ПОВОРОТНЫЕ ДУ50- ДУ300

ОБРАТНЫЙ КЛАПАН ПОВОРОТНЫЙ - РУ16

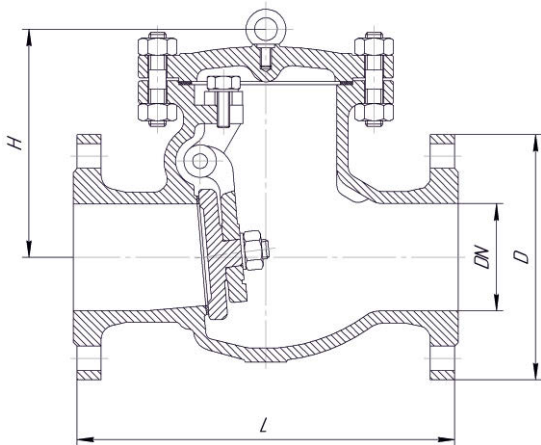


19СЛС,НЖ176НЖ
обратный клапан



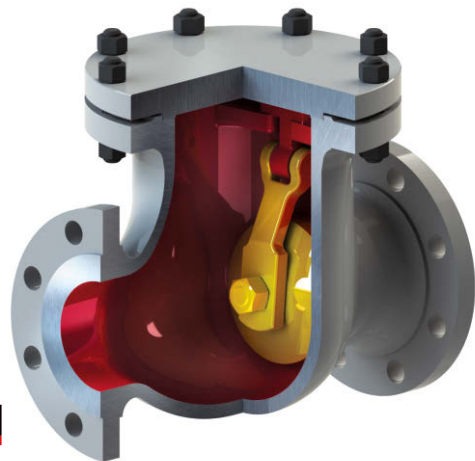
DN	L	D	H
50	230	160	135
65	290	180	142
80	310	195	165
100	350	230	180
125	400	270	210
150	480	300	233
200	550	360	304
250	650	425	348
300	750	485	390

ОБРАТНЫЙ КЛАПАН ПОВОРОТНЫЙ - РУ40



19СЛС,НЖ153НЖ
обратный клапан

PN40 **DN50 - 300**



DN	L	D	H
50	230	160	135
65	290	180	142
80	310	195	165
100	350	230	180
125	400	270	210
150	480	300	233
200	550	375	304
250	650	445	348
300	750	510	390

ДОКУМЕНТАЦИЯ, СЕРТИФИКАТЫ, РЕГЛАМЕНТЫ ТР ТС

Вся представленная в каталоге продукция изготавливается и поставляется согласно технических условий, соответствует требованиям технических регламентов:

ТУ 3742-001-27844275-2014 Клапаны игольчатые	Сертификат соответствия ГОСТ Р РОСС RU.АГ91.Н02049
	Декларация о соответствии ТР ТС 010/2011
	Декларация о соответствии ТР ТС 032/2013
ТУ 3742-002-27844275-2014 Клапаны обратные поворотные, подъемные	Сертификат соответствия ТР ТС 012/2011
	Декларация о соответствии ТР ТС 032/2013
	Декларация о соответствии ТР ТС 010/2011
ТУ 3741-003-27844275-2014 Задвижки клиновые с выдвижным шпинделем	Сертификат соответствия ТР ТС 010/2011
	Декларация о соответствии ТР ТС 032/2013
	Декларация о соответствии ТР ТС 010/2011
ТУ 3742-005-27844275-2014 Клапаны запорные	Сертификат соответствия ТР ТС 010/2011
	Декларация о соответствии ТР ТС 032/2013
	Декларация о соответствии ТР ТС 010/2011
ТУ 3742-006-27844275-2014 Краны шаровые	Сертификат соответствия ТР ТС 032/2013
	Декларация о соответствии ТР ТС 010/2011
	Декларация о соответствии ТР ТС 032/2013
ТУ 3742-007-27844275-2014 Вентили угловые	Сертификат соответствия ТР ТС 010/2011
	Сертификат на тип продукции ТР ТС 010/2011
	Сертификат на тип продукции ТР ТС 010/2011
ТУ 3742-009-27844275-2014 Фланцы	Сертификат соответствия ТР ТС 010/2011
	Декларация о соответствии ТР ТС 032/2013
	Декларация о соответствии ТР ТС 010/2011
ТУ 3742-010-27844275-2017 Клапанные блоки	Декларация о соответствии ТР ТС 010/2011
ТУ 3742-015-27844275-2014 Разделители сред	Сетификат соответствия ГОСТ Р № РОСС RU.НАЗ4.Н03297
Сейсмостойкость 9 баллов	Сертификат соответствия ГОСТ Р РОСС RU.АЖ26.Н00412

По вопросам продаж и поддержки обращайтесь:

Архангельск (8182)63-90-72	Калининград (4012)72-03-81	Нижний Новгород (831)429-08-12	Смоленск (4812)29-41-54
Астана +7(7172)727-132	Калуга (4842)92-23-67	Новокузнецк (3843)20-46-81	Сочи (862)225-72-31
Белгород (4722)40-23-64	Кемерово (3842)65-04-62	Новосибирск (383)227-86-73	Ставрополь (8652)20-65-13
Брянск (4832)59-03-52	Киров (8332)68-02-04	Орел (4862)44-53-42	Тверь (4822)63-31-35
Владивосток (423)249-28-31	Краснодар (861)203-40-90	Оренбург (3532)37-68-04	Томск (3822)98-41-53
Волгоград (844)278-03-48	Красноярск (391)204-63-61	Пенза (8412)22-31-16	Тула (4872)74-02-29
Вологда (8172)26-41-59	Курск (4712)77-13-04	Пермь (342)205-81-47	Тюмень (3452)66-21-18
Воронеж (473)204-51-73	Липецк (4742)52-20-81	Ростов-на-Дону (863)308-18-15	Ульяновск (8422)24-23-59
Екатеринбург (343)384-55-89	Магнитогорск (3519)55-03-13	Рязань (4912)46-61-64	Уфа (347)229-48-12
Иваново (4932)77-34-06	Москва (495)268-04-70	Самара (846)206-03-16	Челябинск (351)202-03-61
Ижевск (3412)26-03-58	Мурманск (8152)59-64-93	Санкт-Петербург (812)309-46-40	Череповец (8202)49-02-64
Казань (843)206-01-48	Набережные Челны (8552)20-53-41	Саратов (845)249-38-78	Ярославль (4852)69-52-93

сайт: dinamika.nt-rt.ru || эл. почта: dkm@nt-rt.ru